

架線の絶縁化

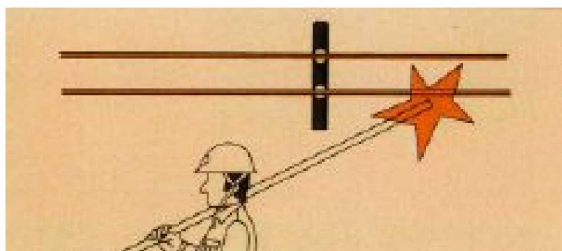
はじめに

感電事故防止対策として架線を絶縁化しませんか？絶縁トロリ線は、導体および集電子の充電部が絶縁物で覆われており、かつ1相1相が離れていますので、感電・短絡の心配がほとんどありません。作業員の安全確保のためにも架線の交換をご提案します。

特長

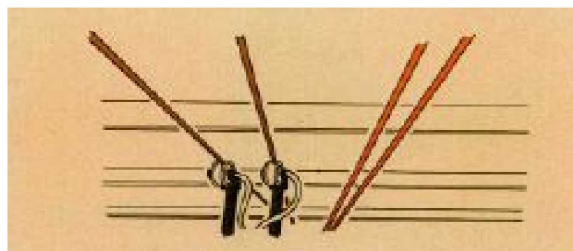
①安全

感電・短絡の心配がほとんどありません。



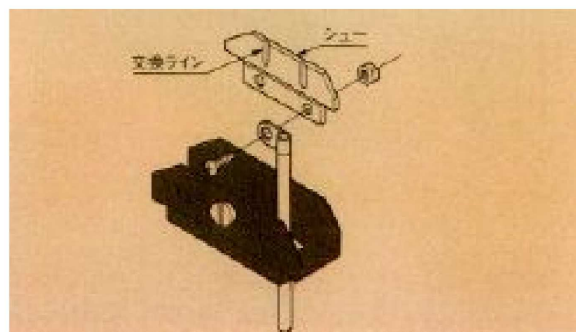
②布設占有面積が小

裸（銅）架線に比べ相間距離が1/3になります。



③保守が容易

構造が簡単で保守は視覚点検で済み、集電子のシューを点検・交換する以外は保守の必要がありません。シューの取替えも非常に簡単です。



IHI運搬機械株式会社

運搬機械営業統括部

URL <http://www.iuk.co.jp>

〒104-0044 東京都中央区明石町8番1号 聖路加タワー

TEL (03) 5550-5336 FAX (03) 5550-5366

| | | | | | |
|--------|-----------|-------------------|----------------------|--------------------|--------------------|
| 北海道営業所 | 〒060-0002 | 札幌市中央区北2条西4-1 | (北海道ビル) | TEL (011) 211-8148 | FAX (011) 211-8156 |
| 東北営業所 | 〒980-0014 | 仙台市青葉区本町1-1-1 | (アジュール仙台) | TEL (022) 211-9951 | FAX (022) 211-9953 |
| 中部営業所 | 〒450-0003 | 名古屋市中村区名駅南1-24-20 | (名古屋三井ビルディング新館) | TEL (052) 563-0789 | FAX (052) 565-7749 |
| 関西営業所 | 〒530-0005 | 大阪市北区中之島3-2-4 | (中之島フェスティバルタワー・ウエスト) | TEL (06) 7730-9834 | FAX (06) 7730-9839 |
| 中四国営業所 | 〒730-0854 | 広島市中区土橋町4-17 | (IUK広島ビル) | TEL (082) 532-6075 | FAX (082) 246-2299 |
| 九州営業所 | 〒810-0004 | 福岡市中央区渡辺通2-1-82 | (電気ビル北館) | TEL (092) 718-2130 | FAX (092) 718-2144 |