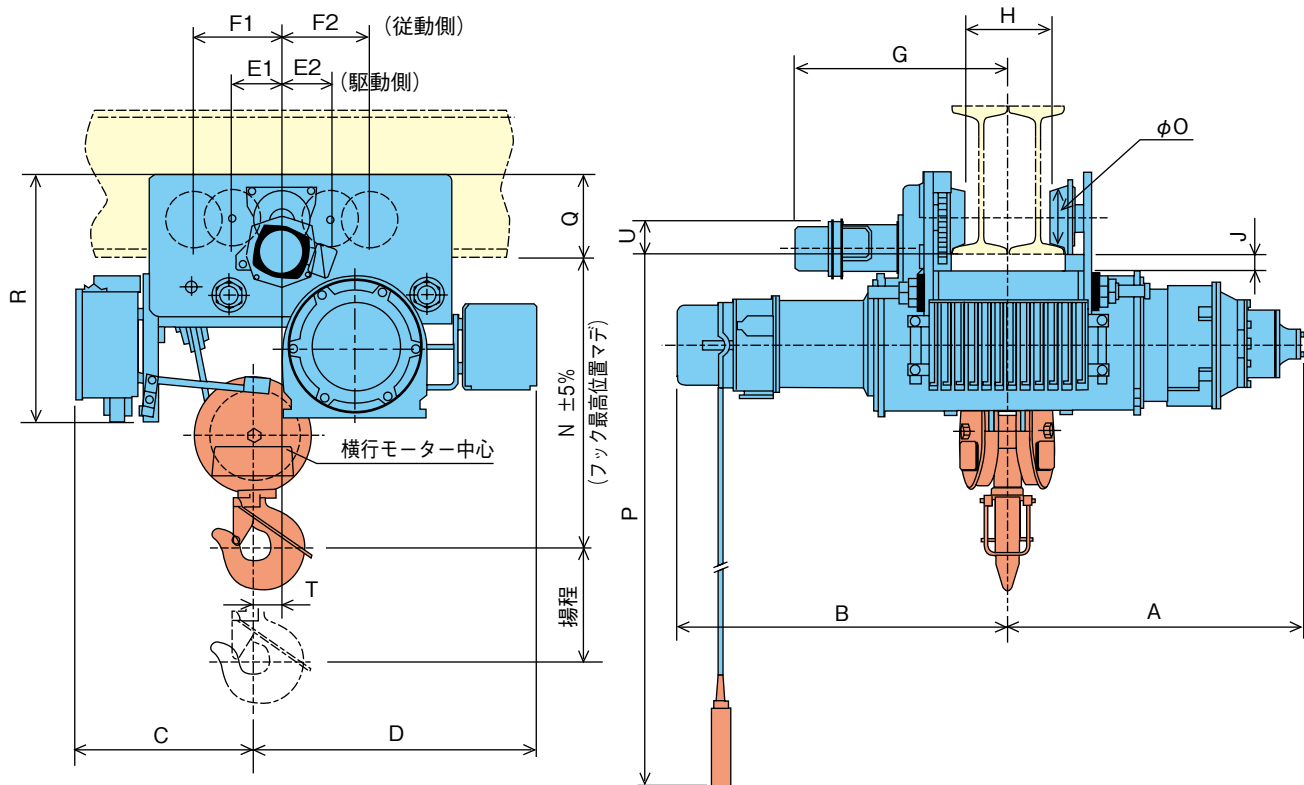


GV-7.5・10



形名	GV-7.5					GV-10					
	LM	LMV	LHM	LHMV		LM	LMV	LHM	LHMV		
容量 (t)	7.5					10					
揚程 (m)	8					12					
概略寸法 (mm)	A	881			1006	949			1074		
	B	1004			1129	959			1084		
	C	536				619					
	D	859				946					
	E1	150				604					
	E2	150				164					
	F1	265				528					
	F2	265				162					
	N	880				990					
	O	173				193					
	P	8000			12000		8000			12000	
R	756				873						
T	86				363						
概略質量 (kg)	1000					1650					
フックブロック質量 (kg)	80					100					
I形鋼関連寸法 (mm)	G	H	J	Q	U	G	H	J	Q	U	
適用 I 形鋼	450×175×13 2本レール	678	257	49	254	109	711	253	49	279	141
	600×190×13 2本レール	693	288	50	253	108	726	284	50	278	140

(注) 適用 I 形鋼の □ 色部分は、標準仕様を示します。