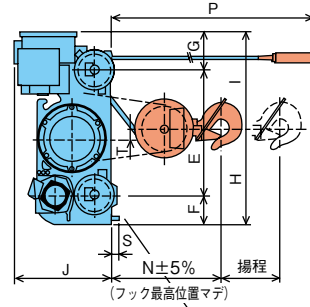
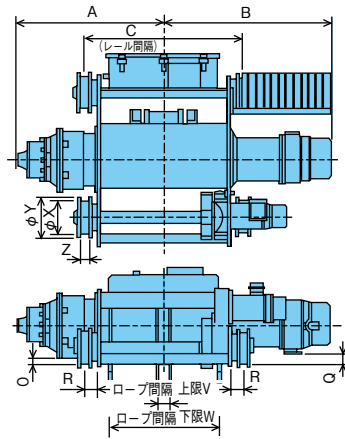
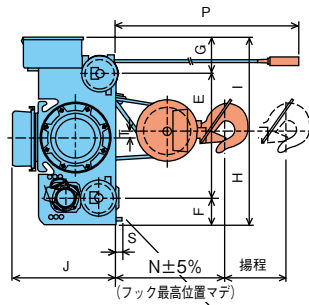
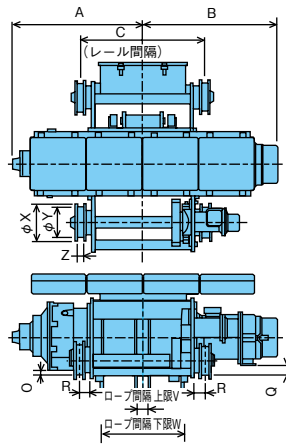


GV-7.5・10



この部材は横行ギヤケース保護用です。
(上架後は取り外しても支障ありません。)

GV-15・20・30



この部材は横行ギヤケース保護用です。
(上架後は取り外しても支障ありません。)

形名	GV-7.5				GV-10				GV-15				GV-20		GV-30	
	WM	WMV	WHM	WHMV	WM	WMV	WHM	WHMV	WM	WMV	WHM	WHMV	WHM	WHMV	WHM	WHMV
容量 (t)	7.5				10				15				20		30	
揚程 (m)	8				12				8				12		12	
概略寸法 (mm)	A	881	1006	949	1074	1045	1195	1243	1456							
	B	1004	1129	959	1084	1085	1235	1235	1285							
	C	950	1200	950	1200	1000	1300	1300	1400							
	E		760		840		1000		1045							
	F		170		170		220		220							
	G		223		233		243		248							
	H		570		613		760		790							
	I		583		630		703		723							
	J		575		575		813		824							
	N		630		710		860		910							
	O		40		38		30		32							
	P	8000		12000	8000	12000	8000	12000	12000	12000						
	Q		75		30		85		120							
	R		77		82		84		84							
	S		45		55		55		55							
	T		50		53		70		70							
V	105		80	100	100	110	135	125	150							
W	660		910	620	870	660	960	945	990							
X		190		190		250		250	250							
Y		225		225		285		285	285							
Z		52		52		58		58	73							
概略質量 (kg)	950		1030	1300	1410	2000	2200	2600	3700							
フックブロック質量 (kg)	80			100		190		280	380							
適用レール	15kgレールまたは44mm角鋼								22kgレールまたは50mm角鋼				37kgレールまたは65mm角鋼			