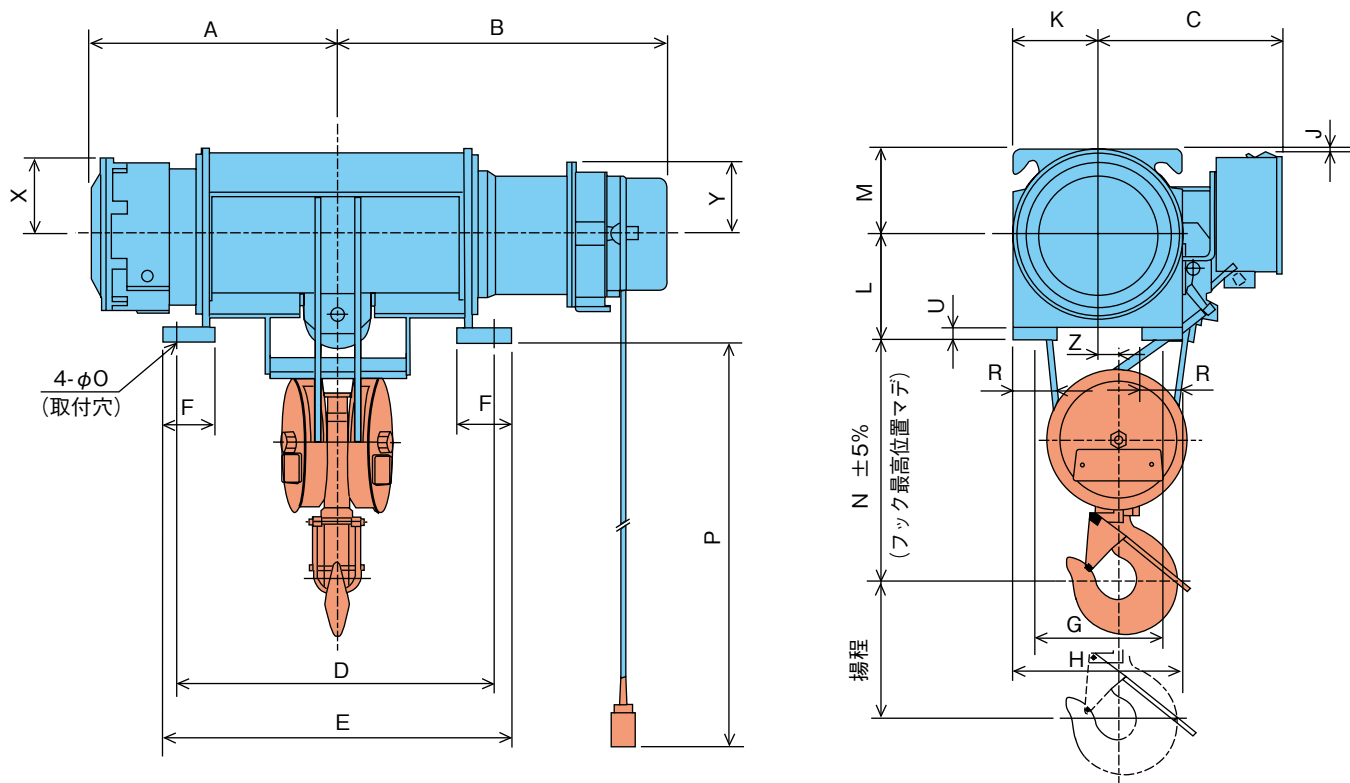


## G2-7.5・10・15・20・30



形名	G2-7.5		G2-10		G2-15		G2-20	G2-30	
	F	FH	F	FH	F	FH	FH	FH	
容量 (t)	7.5		10		15		20	30	
揚程 (m)	8	12	8	12	8	12	12	12	
概略寸法 (mm)	A	722	847	772	897	852	1002	1052	1262
	B	1004	1129	959	1084	1085	1235	1235	1285
	C	493		533		633		663	713
	D	920	1170	920	1170	960	1260	1260	1380
	E	1010	1260	1010	1260	1080	1380	1380	1480
	F	140		150		170		170	200
	G	370		370		500		500	620
	H	470		490		630		640	770
	J	2		12		2		12	12
	K	215		245		295		320	385
	L	290		310		370		395	435
	M	215		245		295		320	355
	N	580		670		810		870	960
	O	35		35		47		47	54
	P	8000	12000	8000	12000	8000	12000	12000	12000
	R	100		120		130		140	150
U	31		35		41		41	49	
X	188		218		275		308	320	
Y	152		220		220		220	220	
Z	50		53		70		70	80	
概略質量 (kg)	650	720	1000	1100	1400	1550	1900	3200	
フックブロック質量 (kg)	80		100		190		280	380	