



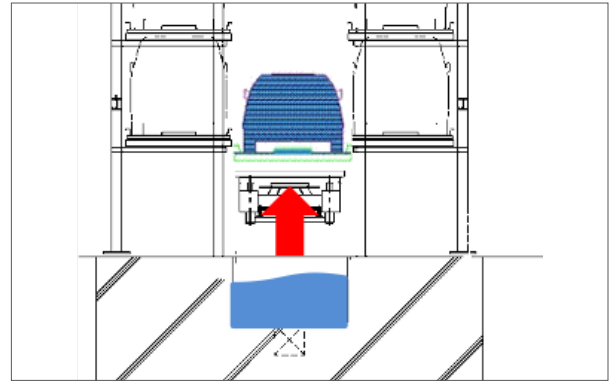
# 安心・安全性

日常から危険時まで万全の安心を提供

01

水害などの災害時にも  
安心な冠水防止システム **タワー式**

冠水時にはリフトを中間待機にすることで、リフト装置の浸水を防止します。また、乗降室まわりの制御盤のかさ上げ対応が標準となっています。



02

地震から大切な車を守る  
パレット落下防止装置 **タワー式**

大地震に耐える強固なパレット落下防止装置により、地震時のパレット落下を防止します。  
落下防止装置については通常の水平震度 0.3G に対し、当社では 1.0G に耐える構造を採用しています。近年の地震でも落下したパレットはありませんでした。



03

永く安心して使用していただくための  
厳しい試験

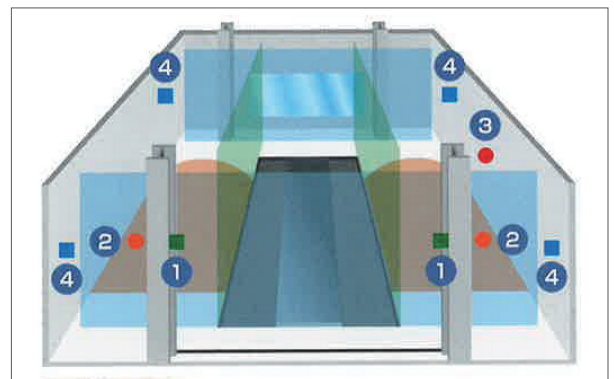
耐震試験や数々の厳しい試験をクリアした製品をご納品することで、永く安心してご使用いただけます。



04

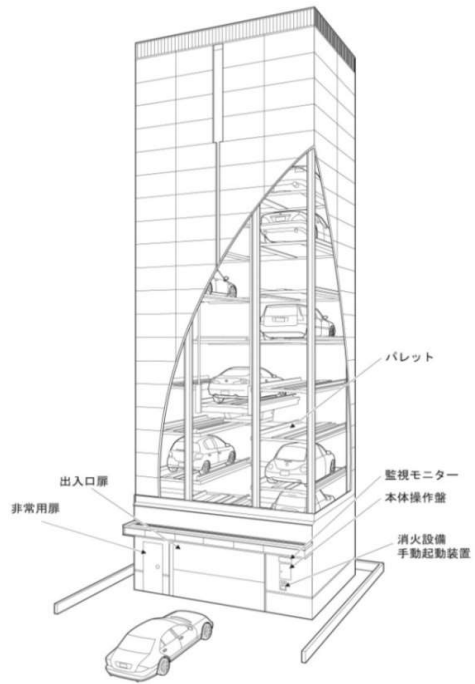
通常から非常時まで、生活の安心を  
サポートする各種センサー※1

業界最多のセンサーを設置することで日常の入出庫時に車はみだし等のトラブルを防ぎます。  
また、地震発生時には地震感知器が作動し被害を最小限に食い止め、二次被害を防ぎます。

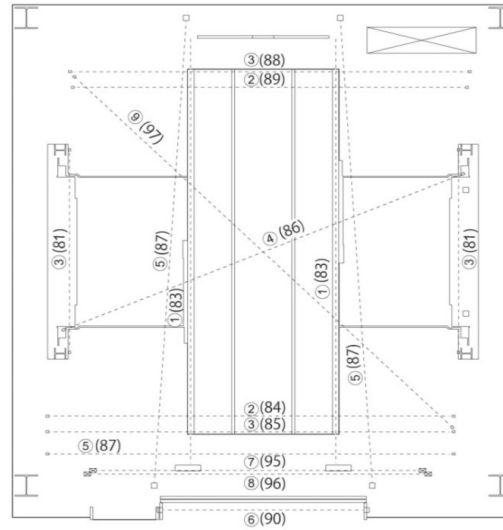


# ※ 1 機械式立体駐車場 安全装置一覧

駐車場全体



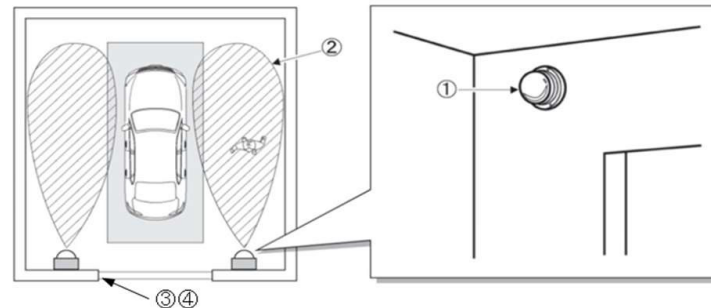
駐車場平面 (光電センサー)



- ① ドアミラー及び半ドア検知センサー
- ② 隅切センサー
- ③ 車長検知センサー
- ④ 車輛在車検知センサー
- ⑤ 障害物検知センサー
- ⑥ 飛び込み検知センサー
- ⑦ アンテナ検知センサー
- ⑧ 高さ制限検知センサー
- ⑨ 高さ確認検知センサー検知 (乗員下車後)
- ⑩ ドアミラー及び半ドア検知センサー

※各センサーが正常に通行されていなければ、装置は動作いたしません。

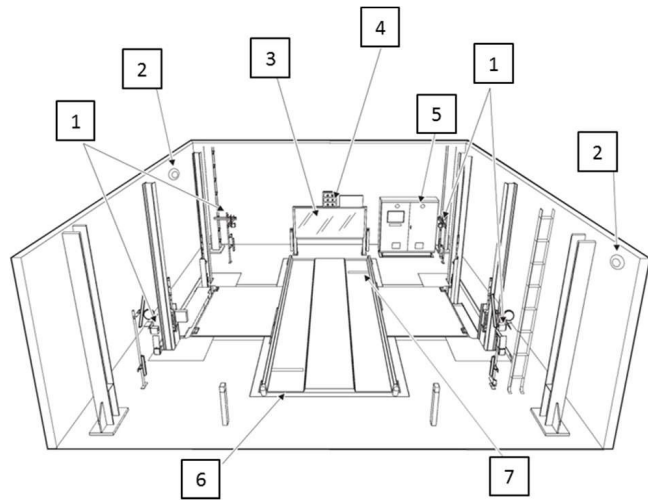
駐車場平面 (光電センサー)



- ① パッシブセンサー (人間検知)
- ② 検知範囲記載
- ③ 飛び込み検知センサー
- ④ AK回路 (安全回路)

※車輛入庫完了後にドライバーがセンサー前を1度通行するまでは、機械式駐車装置が動作いたしません。

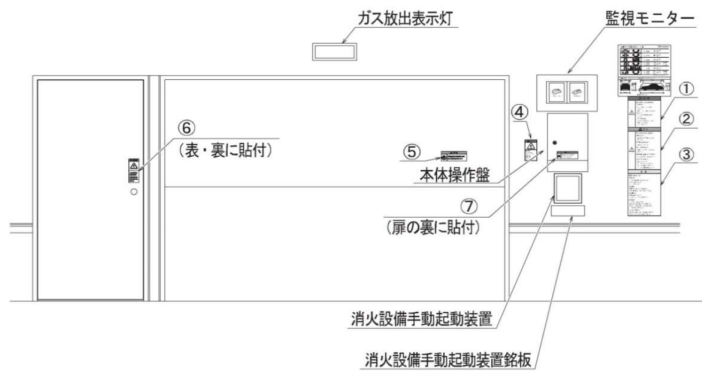
## 駐車場内観



- ① 非常停止ボタン
- ② 安全確認カメラ
- ③ 車誘導ミラー
- ④ 入庫指示灯
- ⑤ 制御盤 (音声案内スピーカー付)
- ⑥ パレット
- ⑦ 車止め

※各種センサーは駐車場平面図を参照

## 駐車場正面



①～⑥については、別紙、注意銘版参照

- ⑥ 脱出扉

# 機械式立体駐車場 正面(銘板)

1. **危険**

閉じ込めによる人身事故のおそれあり

- ・ドライバー以外は、パーキング内に入らないこと
- ・取扱者は、パーキング運転時に操作盤から離れないこと
- ・パーキング内では荷物の積みおろしをしないこと
- ・入庫後はパーキング内からすみやかに退出すること
- ・出入口扉を開ける時は、パーキング内の無人確認を実施すること
- ・入庫後は、出入口扉が開まっていることを確認すること

2. **警告**

落下物のおそれあり

- ・入庫前に車の雪を落とすこと

転落のおそれあり

- ・入庫時はパーキング内のパレットの存在を確認すること

頭部衝突、転倒のおそれあり

- ・パーキング内では頭上、足元に注意すること

火災のおそれあり

- ・車のエンジンを切ること
- ・給油口が開いていないかを確認すること
- ・パーキング内に火気を持ち込まないこと
- ・パーキング内へ危険物を持ち込まないこと

3. **注意**

事故を防ぐために  
入庫前に

- ・ドアミラーを折りたたむこと
- ・アンテナをおさめること

入出庫時は

- ・操作盤の操作は、目で行うこと
- ・入出庫時は、發行、一旦停止を遵守すること

入庫時は

- ・パーキング内に障害物がないかを確認すること
- ・車鏡モニターを見て、正しく入庫すること
- ・車止めを目安として、パレットの中央に停車すること

入庫後は

- ・パーキングブレーキをかけること
- ・車がパレットからはみ出していないかを確認すること
- ・車の全てのドアが確実に閉まっているかを確認すること
- ・パーキング内に忘れ物をしないこと

パーキング内では

- ・車のリモコン操作は、ドアロック解除/開錠のみとすること
- ・車のリモコンによるトランクの開閉操作をしないこと

4. **危険**

**無人確認**

- ・出入口扉を開けるときは、パーキング内に人がいないか必ず確認すること
- ・監視モニターに映像が映らないときはパーキングの使用を中止し、管理者に連絡すること

**取扱注意**

管理者に許可された取扱者は使用しないこと

5. **警告**

手を挟まれるおそれあり  
出入口扉に触らないこと

6. **危険**

人身事故のおそれあり

避難時以外は、非常口を利用しないこと

7. **危険**

閉じ込めによる人身事故のおそれあり

非常事態が発生した際に最早非常停止ボタンを押せるように操作盤から離れないこと

8. **危険**

閉じ込めによる人身事故のおそれあり

扉が開まる、一定時間後にパーキングが自動で運転するため、注意すること