

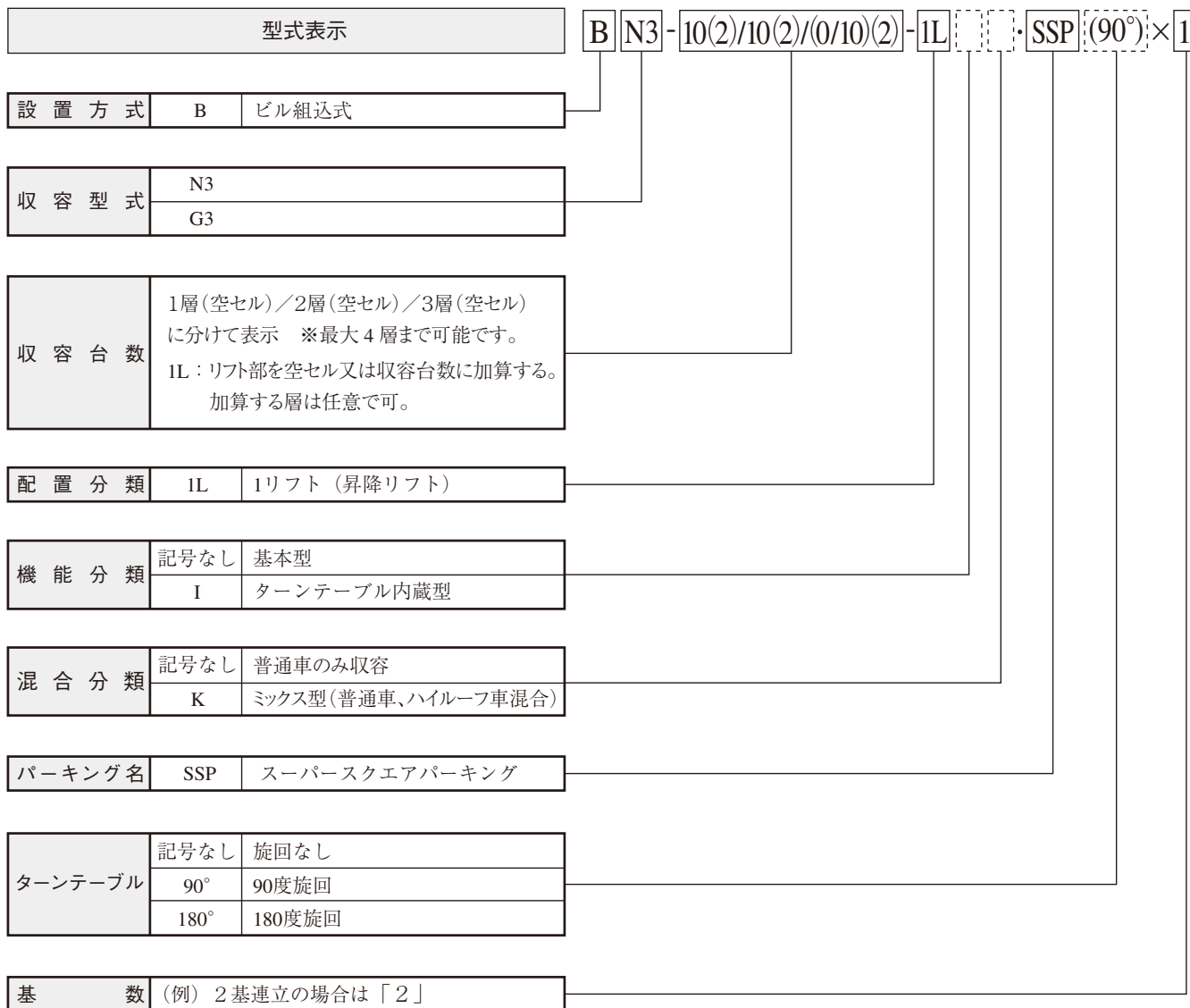
# 5

## スーパースクエアパーキング

型式表示	5-2
収容可能車最大寸法表	5-3
スーパースクエアパーキング	
1層／2層	5-4
3層／4層	5-6
乗込部平面図／床開口図	5-8
ベースプレート配置図・荷重表	5-10
電源容量・電線サイズ一覧	5-12

# スーパースクエアパーキングの型式表示

## ■表示内容



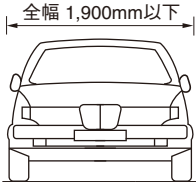
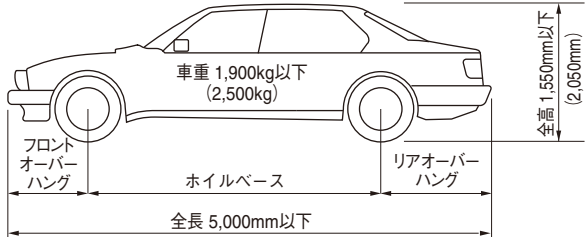
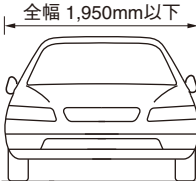
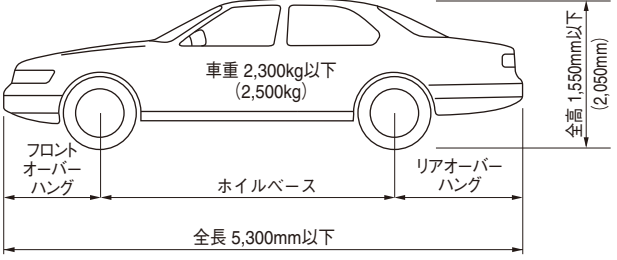
〈型式表示例〉

スーパースクエアパーキングで、収容型式はN、ターンテーブル内蔵180度型 (1層16台 (空セル1台)・2層16台 (空セル2台) 収容、各普通車) の場合

**B** **N3** - **16(1)/16(2)** · **I** **SSP** (180°) × 1

# 収容可能車最大寸法表 スーパースクエアパーキング

## ■スーパースクエアパーキング

収容型式	寸法 全幅	全長／全高／車重
<b>N3</b>	 <p>全幅 1,900mm以下</p>	 <p>全長 5,000mm以下</p> <p>全高 1,550mm以下 (2,050mm)</p> <p>車重 1,900kg以下 (2,500kg)</p> <p>フロントオーバーハング</p> <p>ホイールベース</p> <p>リアオーバーハング</p>
	<p>* 入庫可能車寸法に納まっても、フロントオーバーハングが長い車 (995mm以上) や、ホイールベース+リアオーバーハングが長い車 (4,090mm以上) は入庫できません。</p>	
<b>G3</b>	 <p>全幅 1,950mm以下</p>	 <p>全長 5,300mm以下</p> <p>全高 1,550mm以下 (2,050mm)</p> <p>車重 2,300kg以下 (2,500kg)</p> <p>フロントオーバーハング</p> <p>ホイールベース</p> <p>リアオーバーハング</p>
	<p>* 入庫可能車寸法に納まっても、フロントオーバーハングが長い車 (1,390mm以上) や、ホイールベース+リアオーバーハングが長い車 (4,380mm以上) は入庫できません。</p>	

※ドアミラーは折りたたんで入庫してください。

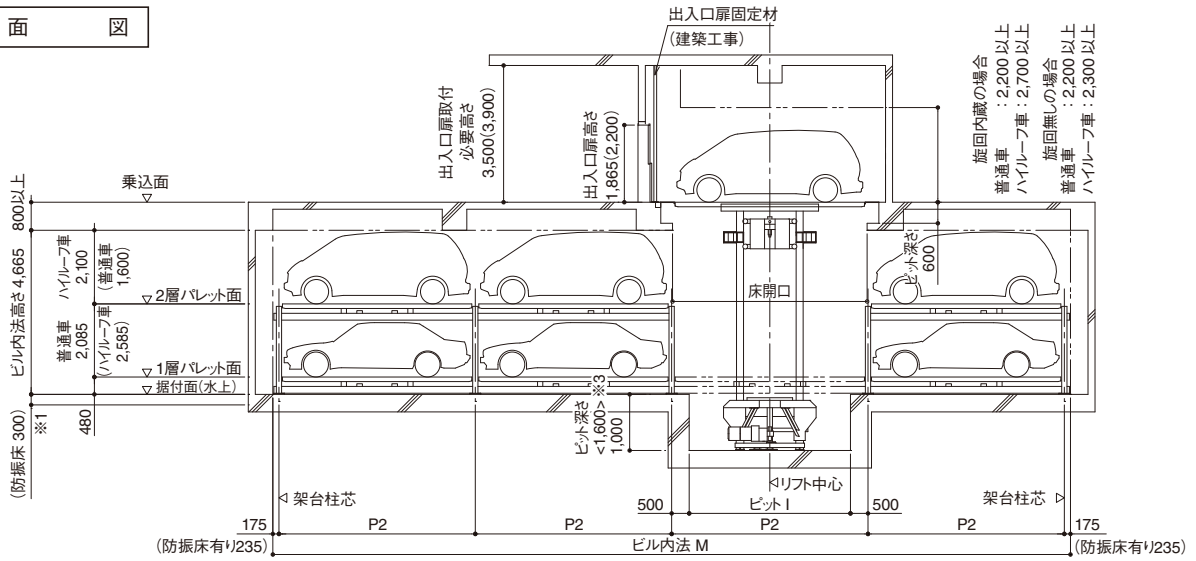
※詳しくは、第6章 収容可能車最大寸法表（注意事項）を参照してください。

# スーパースクエアパーキング

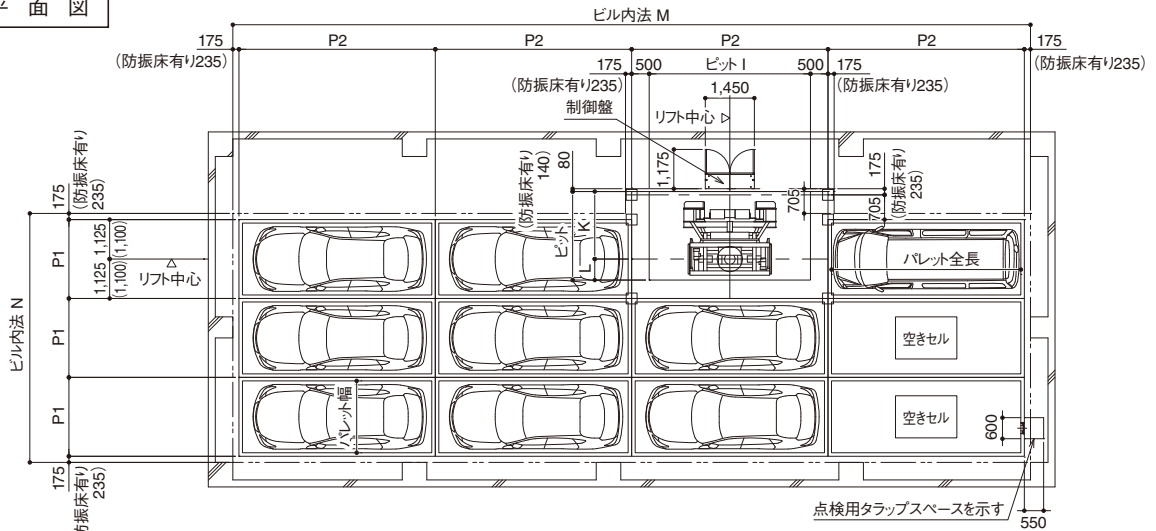
## 1層／2層

### ■全体図

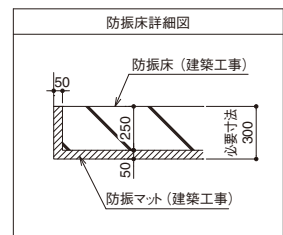
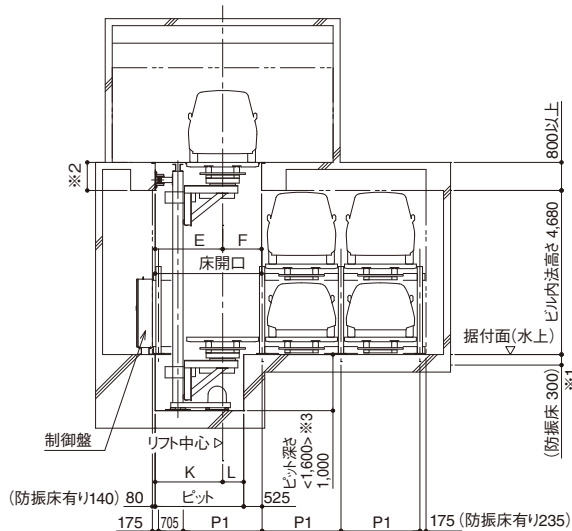
断面図



機械部平面図



リフト部断面図



※本工事は別途工事とします。

- ※1) 静粛性を求められる建物の場合は、防振床を推奨します(別途工事)。
- ※2) リフト開口: CW側は梁成600mm以上の梁が必要です。
- ※3) <math>< ></math>内寸法はターンテーブル内蔵型を示します。
- ※乗込部平面図/床開口図寸法は5-8を御参照ください。

■収容可能車・平面・出入口寸法

項目		型式	N3	G3		
収容可能車寸法	全長 (mm以下)		5,000	5,300		
	全幅 (mm以下)		1,900	1,950		
	タイヤ外幅 (mm以下)		1,900	1,950		
	全高 (mm以下)	普通車		1,550		
		ハイルフ車		2,050		
	車重 (kg以下)	普通車		1,900	2,300	
ハイルフ車			2,500			
地下部	ビル内法	間口	M	下記ビル内法参照		
		奥行	N			
		高さ		1層	2,080(2,580)	
				2層	4,165(5,165)	
		パレットピッチ	P 1	2,200	2,250	
		パレットピッチ	P 2	5,300	5,600	
		パレット幅		2,000	2,050	
		パレット全長		5,100	5,400	
ピット	間口	K	1,925			
		L	600			
	奥行	I	4,600			
		深さ		1,000<1600>		

注1) 本図中の躯体寸法はダクトスペースは考慮していません。

2) ( )内寸法は、ハイルフ車仕様を示します。

3) < >内はターンテーブル内蔵型を示します。

■標準仕様

項目		型式	N3	G3
電動機及び速度	リフト	モーター	22kW	
		速度	30m/min	
	搬送用 (1セルあたり)	モーター	パレット縦横送り用：0.75kW×2 搬送方向転向用：0.2kW×1	
		速度	縦送り：70m/min 横送り：35m/min	
電源容量	動力用		50KVA	
	制御用		100V 5KVA	
	消火設備用	常用	100V 0.5KVA	
操作認証方式	標準		暗証式	
	オプション		ICカード式	

注) 電源容量は同時駆動セル数により異なります。

■ビル内法

パレット 長手方向	パレット 短手方向	収容台数/層	N3		G3	
			M	N	M	N
3枚	4枚	10台	16,250	9,150	17,150	9,350
	5枚	13台		11,350		11,600
	6枚	16台		13,550		13,850
4枚	3枚	10台	21,550	6,950	22,750	7,100
	4枚	14台		9,150		9,350
	5枚	18台		11,350		11,600
5枚	6枚	22台	26,850	13,550	28,350	13,850
	3枚	13台		6,950		7,100
	4枚	18台		9,150		9,350
6枚	5枚	23台	32,150	11,350	33,950	11,600
	6枚	28台		13,550		13,850
	3枚	16台		6,950		7,100
6枚	4枚	22台	32,150	9,150	33,950	9,350
	5枚	28台		11,350		11,600
	6枚	34台		13,550		13,850

注1) レイアウトにより、収容台数が異なる場合があります。

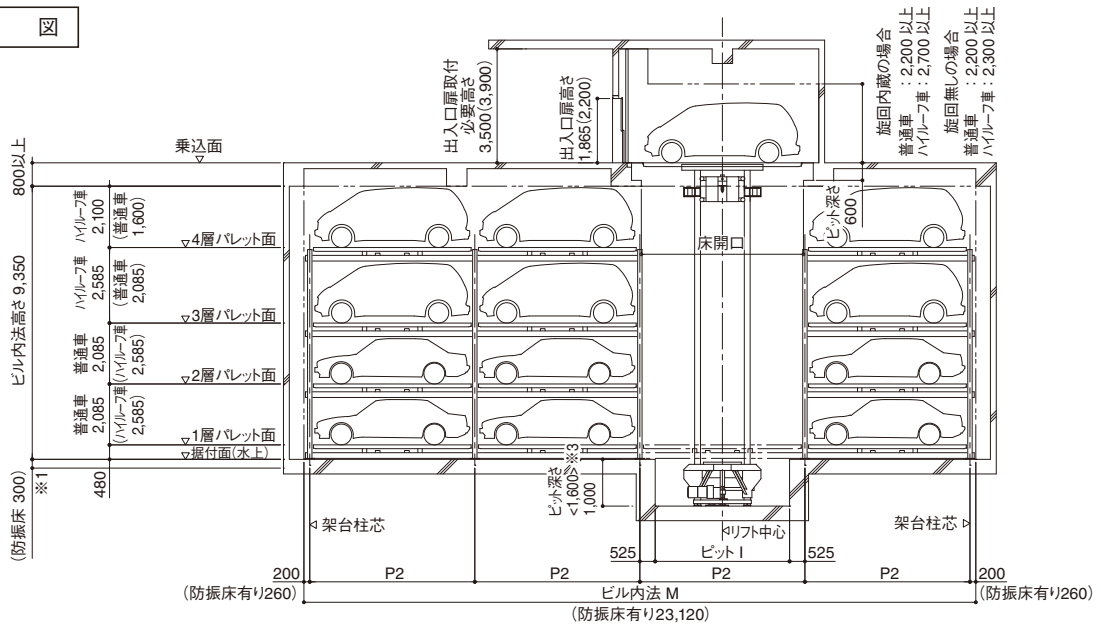
2) 収容台数は、パレットの抜き枚数によって異なります。上記は2枚抜きの場合を示します。

# スーパースクエアパーキング

## 3層 / 4層

### ■全体図

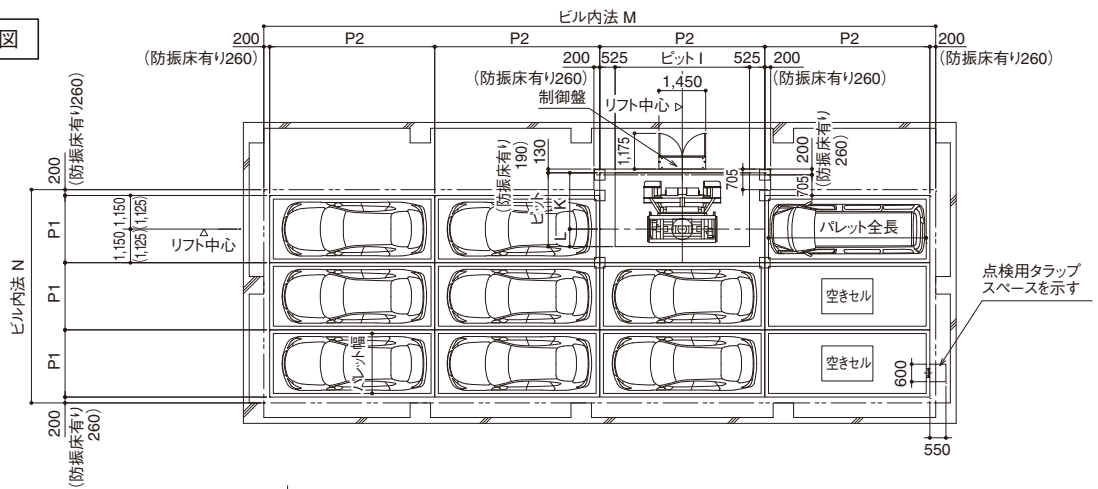
断面図



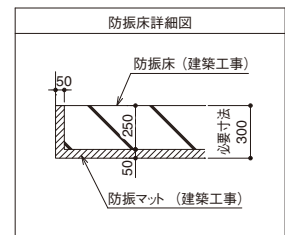
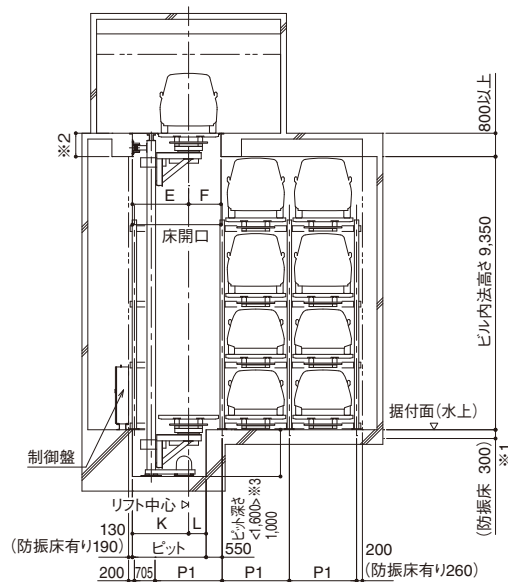
5

スーパースクエアパーキング

機械部平面図



リフト部断面図



※本工事は別途工事とします。

- ※1) 静粛性を求められる建物の場合は、防振床を推奨します (別途工事)。
- ※2) リフト開口: CW側は梁成600mm以上の梁が必要です。
- ※3) <>内寸法はターンテーブル内蔵型を示します。
- ※乗込部平面図 / 床開口図寸法は5-8を御参照ください。

■収容可能車・平面・出入口寸法

項目		型式	N3	G3	
収容可能車寸法	全長 (mm以下)		5,000	5,300	
	全幅 (mm以下)		1,900	1,950	
	タイヤ外幅 (mm以下)		1,900	1,950	
	全高 (mm以下)	普通車		1,550	
		ハイルーフ車		2,050	
車重 (kg以下)	普通車		1,900	2,300	
	ハイルーフ車		2,500		
地下部	ビル内法	間口	M	下記ビル内法参照	
		奥行	N		
		高さ			
				3層	6,250 (7,750)
				4層	8,335 (10,335)
		パレットピッチ	P 1	2,250	2,300
		パレットピッチ	P 2	5,350	5,650
		パレット幅		2,000	2,050
		パレット全長		5,100	5,400
	ピット	間口	K	1,925	
L			600		
奥行		I	4,600		
		深さ		1,000 < 1600 >	

注1) 本図中の躯体寸法はダクトスペースは考慮していません。  
 2) ( )内寸法は、ハイルーフ車仕様を示します。  
 3) < >内はターンテーブル内蔵型を示します。

■標準仕様

項目		型式	N3	G3
電動機 及 速度	リフト	モーター	22kW	
		速度	30m/min	
	搬送用 (1セルあたり)	モーター	パレット縦横送り用：0.75kW×2 搬送方向転向用：0.2kW×1	
		速度	縦送り：70m/min 横送り：35m/min	
電源容量	動力用	50KVA		
	制御用	100V 5KVA		
	消火設備用	100V 0.5KVA		
操作認証方式	標準	暗証式		
	オプション	ICカード式		

注) 電源容量は同時駆動セル数により異なります。

■ビル内法

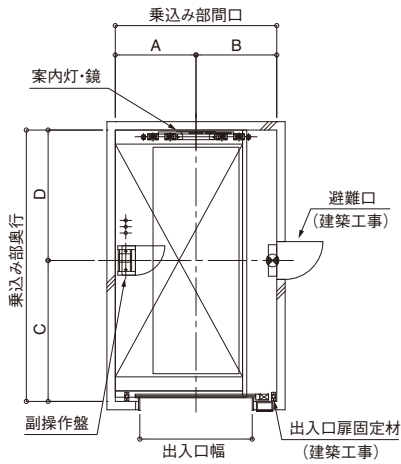
パレット 長手方向	パレット 短手方向	収容台数/層	N3		G3	
			M	N	M	N
3枚	4枚	10台	16,450	9,400	17,350	9,600
	5枚	13台		11,650		11,900
	6枚	16台		13,900		14,200
4枚	3枚	10台	21,800	7,150	23,000	7,300
	4枚	14台		9,400		9,600
	5枚	18台		11,650		11,900
	6枚	22台		13,900		14,200
5枚	3枚	13台	27,150	7,150	28,650	7,300
	4枚	18台		9,400		9,600
	5枚	23台		11,650		11,900
	6枚	28台		13,900		14,200
6枚	3枚	16台	32,500	7,150	34,300	7,300
	4枚	22台		9,400		9,600
	5枚	28台		11,650		11,900
	6枚	34台		13,900		14,200

注1) レイアウトにより、収容台数が異なる場合があります。  
 2) 収容台数は、パレットの抜き枚数によって異なります。上記は2枚抜きの場合を示します。

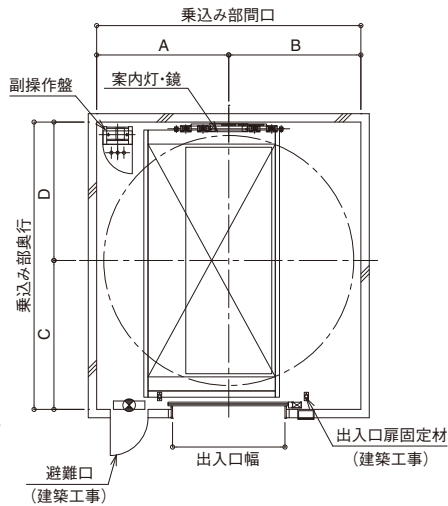
# スーパースクエアパーキング 乗込部平面図／床開口図

## 乗込部平面図

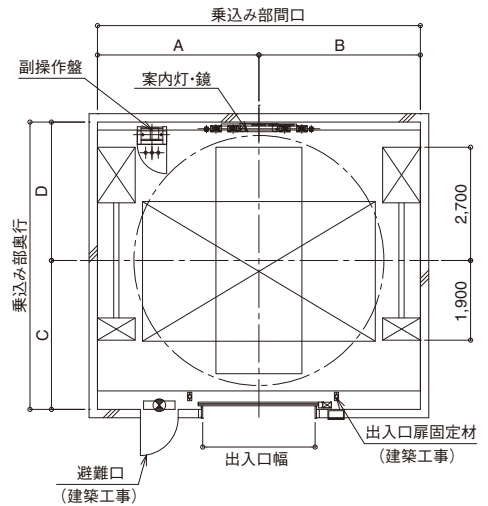
標準タイプ乗込部平面図



ターンテーブル内蔵180°タイプ乗込部平面図



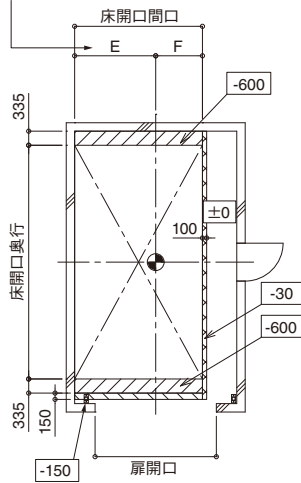
ターンテーブル内蔵90°タイプ乗込部平面図



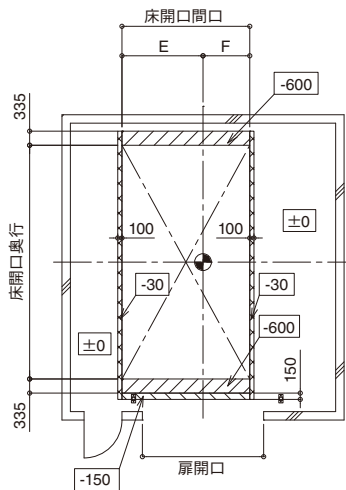
## 乗込部床開口図

標準タイプ乗込部床開口図

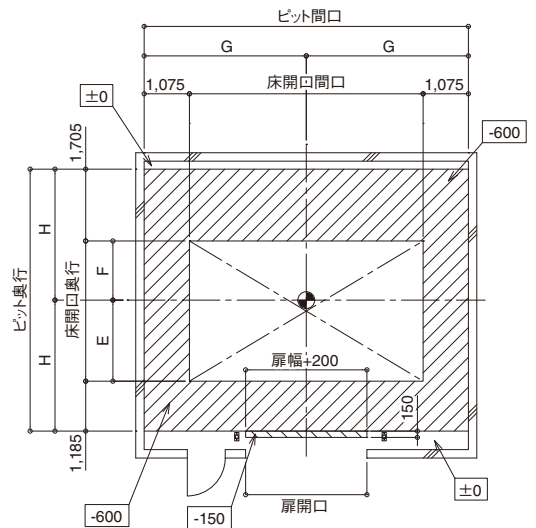
※建築壁が広い場合100x30床欠き込み必要



ターンテーブル内蔵180°タイプ乗込部床開口図



ターンテーブル内蔵90°タイプ乗込部床開口図





## ■乗込部平面・出入口寸法

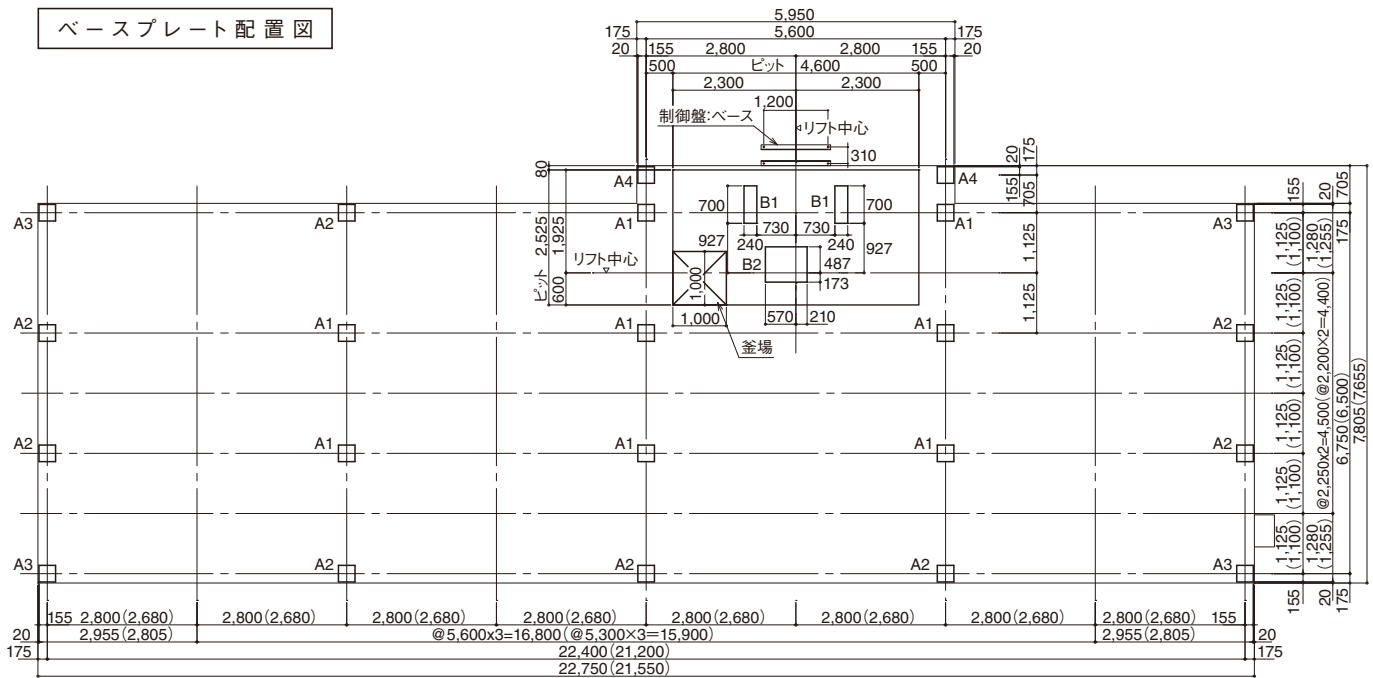
項目		型式	N3	G3	
乗 込 部	間 口	A	1,900 <3,000> [3,700]	1,925 <3,150> [3,850]	
		B	1,900 <3,000> [3,700]	1,925 <3,150> [3,850]	
	奥 行	C	3,210 <3,400> [3,400]	3,360 <3,550> [3,550]	
		D	2,960 <3,150> [3,150]	3,110 <3,300> [3,300]	
	出入口扉取付必要高さ		3,500 (3,900)		
	床 開 口	間 口 〔奥 行〕	E	1,900	1,925
			F	1,085〔1,380〕	1,110〔1,405〕
	奥 行		5,250	5,550	
	ピ ッ ト (90度型のみ)	間 口	G	[3,700]	[3,850]
		奥 行	H	[2,960]	[3,110]
	出 入 口 幅		2,500	2,680	
	扉 開 口		2,700	2,880	
出 入 口 高 さ		1,865(2,200)			

- 注1) < > 内寸法は、180度乗り込み型を示します。  
 2) [ ] 内寸法は、90度乗り込み型を示します。  
 3) ( ) 内寸法は、ハイルーフ車仕様を示します。

# ベースプレート配置図・荷重表

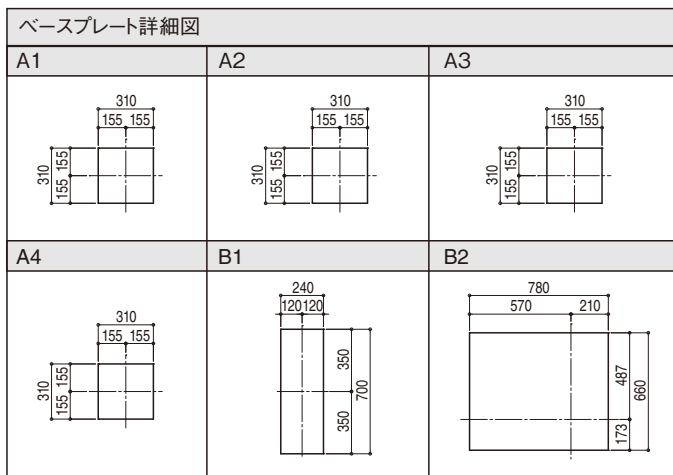
G3型<1, 2層用>

ベースプレート配置図

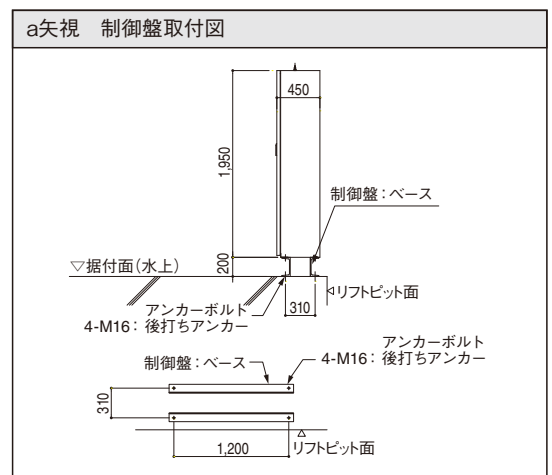


( )内寸法はN3型の場合

ベースプレート詳細図



a矢視 制御盤取付図

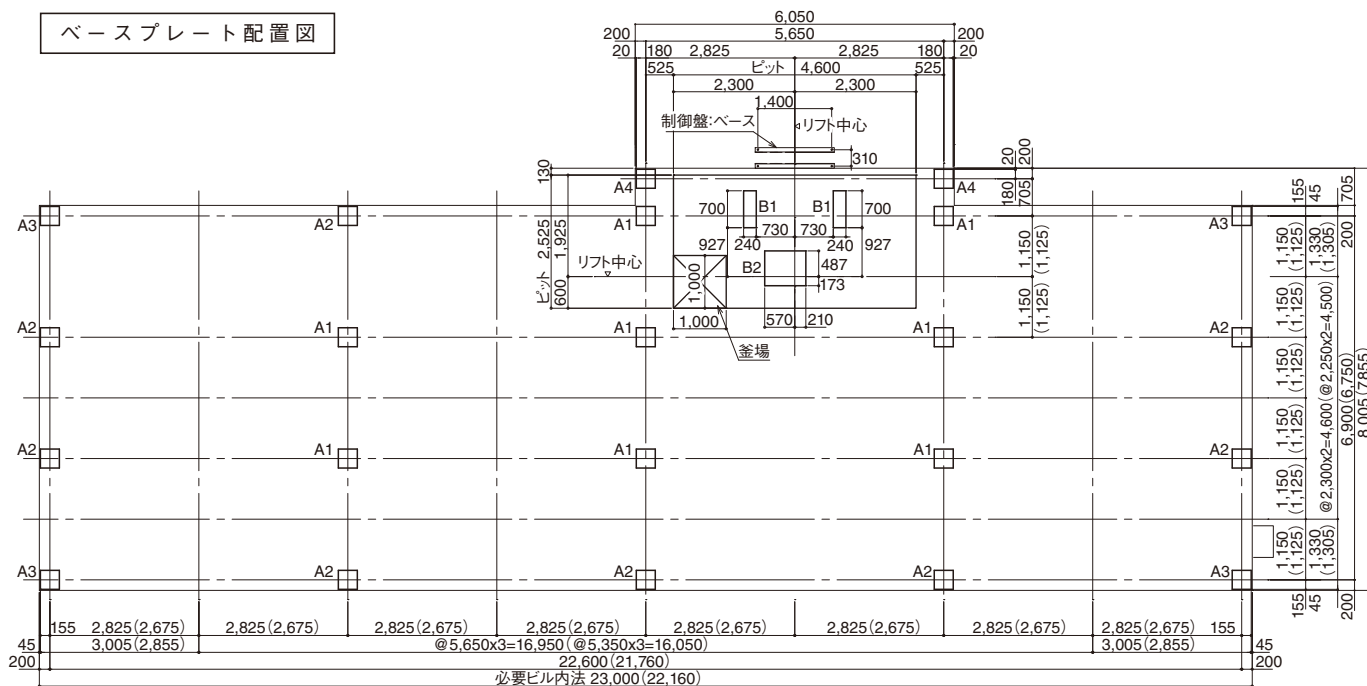


ベースプレート荷重表

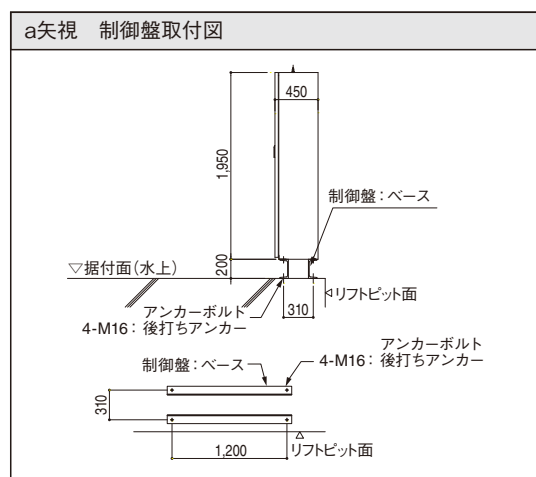
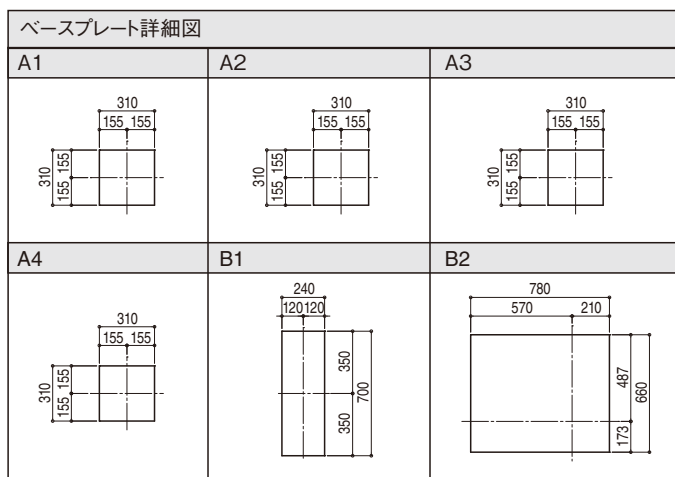
(単位:t)

ベースプレート		A 1	A 2	A 3	A 4	A 5	B 1	B 2
N3, G3	1層	4.2	3.2	2.3	1.4	0	3.3	5.8
	2層	8.2	6.3	4.4	2.6	0.3		
	3層	12.4	9.5	6.6	3.9	0.6		
	4層	15.7	12.7	9.2	4.5	0.9		

<3, 4層用>



( )内寸法はN3型の場合



ベースプレート荷重表

(単位:t)

ベースプレート		A 1	A 2	A 3	A 4	A 5	B 1	B 2
N3, G3	1層	4.2	3.2	2.3	1.4	0	3.3	5.8
	2層	8.2	6.3	4.4	2.6	0.3		
	3層	12.4	9.5	6.6	3.9	0.6		
	4層	15.7	12.7	9.2	4.5	0.9		

# 電源容量・電線サイズ一覧

## スーパースクエアパーキング

### ■使用電動機一覧

型式	使用電動機 (kW)			
	リフト	内蔵 T.T	搬送用縦送り・横送り (1ユニット当たり)	搬送方向転向用 (1ユニット当たり)
N1	22	2.2×1	※0.75×2	※0.4×1
G1	22	2.2×1	※0.75×2	※0.4×1

※ユニット数は収納台数+抜きパレット枚数

### ■電動容量・電線サイズ

電源	電源容量 (KVA)	電源 電圧	電線サイズ (mm <sup>2</sup> )					ブレーカー 容量
			40m	60m	80m	100m	アース線	
動力用	50	200V	38	60	60	100	8	250AF / 150AT
	60	200V	38	60	100	100	14	250AF / 200AT
	75	200V	60	100	100	150	22	250AF / 250AT
制御用	5.0	100V	盤内照明、入出庫信号灯、制御回路用					

### ■電動機の特性

電動機	電源容量	AC200V/50・60Hz	
		定格電流 (A)	起動電流 (A)
リフト 22kW	-	63	130
旋回 2.2kW	-	8.8	12
搬送り 0.75kW×2	50KVA	64	128
	60KVA	104	208
	75KVA	144	288
転向 0.4kW	-	2.4	4.5