

ガーデンパーク AII/HAI

建設大臣認定第20822号・20821号(GPAII) 第20840号・20841号(GPHAI)

地上1段地下1段昇降式

- 周囲の美観を保つ平面駐車場感覚。
- 装置はピット内収納、音の静かなタイプ。
- 機械式パーキングで豊富な実績をもつ、IHIの技術が生かされています。

IHI運搬機械株式会社 パーキングシステム事業本部 営業統括部

本社/〒104-0044 東京都中央区明石町8番1号 聖路加タワー

フリーダイヤル：0120-809-781 (パークナンバーワン)

ホームページアドレス：<http://www.iuk.co.jp/>

お問い合わせは上記またはもよりの営業所へお問い合わせ下さい。

東日本営業部

北海道グループ	TEL (011)272-9077	FAX (011)271-2060
東北グループ	TEL (022)211-9951	FAX (022)211-9953
東京グループ	TEL (03)5550-5794・5	FAX (03)5550-5313
東京グループ(横浜駐在)	TEL (045)664-5495	FAX (045)664-4590

西日本営業部

中部グループ	TEL (052)586-3261	FAX (052)565-7709
中部グループ(静岡駐在)	TEL (054)255-8965	FAX (054)255-7137
関西グループ	TEL (06)6281-2025	FAX (06)6281-2051
中四国グループ	TEL (082)297-4033	FAX (082)233-0013
中四国グループ(四国駐在)	TEL (087)823-2321	FAX (087)821-6067
九州グループ	TEL (092)771-7275	FAX (092)751-6416

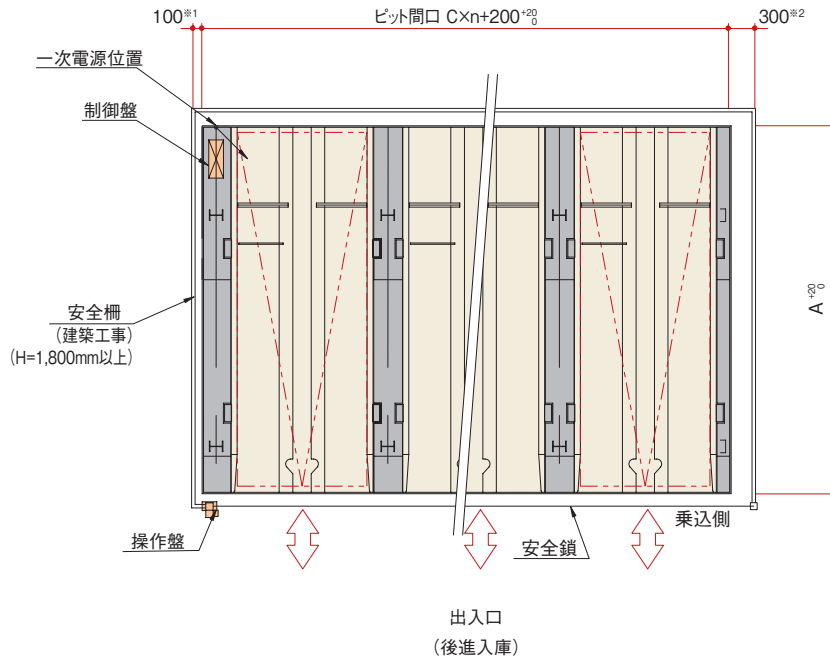
ガーデンパーク AII/HAI

地上1段地下1段昇降式

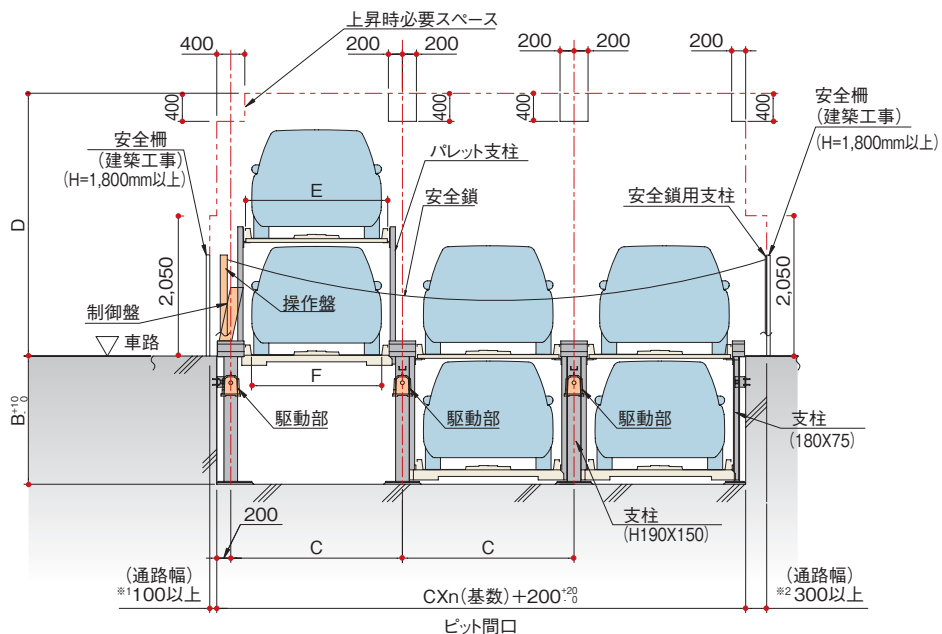
オールメッキ仕上で 平面駐車場感覚のパーキング

平面駐車場感覚で、収容台数が倍増するガーデンパーク。
装置はピットの中に収納されるので、周囲の美観を損ねることはありません。
下段の車はボタンを押すだけで簡単に入・出庫可能。
隣接インターロックや昇降時ブザーなど、さまざまな安全装置を備え、サビに強い
オールメッキ仕上ですので、集合住宅やマンションに適したパーキングです。

平面図



立面図



※1と※2は運転者通路幅です。スペースを確保してください。

【仕様表】

項目		型式	S	M	MR	ML	L	LL	MM	MMR	HMR	HML	HLL		
収容可能車種	全長 (mm以下)		4,700	5,050			5,300		5,050			5,300			
	全幅 (mm以下)		1,700	1,850			1,950		1,850			1,950			
	(タイヤ外幅)		(1,660)	(1,810)			(1,910)		(1,810)			(1,910)			
	全高 (上段)	(mm以下) (ハイルーフ)		1,550 (2,000)											
	全高 (下段)	(mm以下)		1,550						1,700		2,000			
	重量 (上段)	(kg以下)		1,800	2,300	2,000	2,300		1,800	2,300	2,000	2,300			
	重量 (下段)	(kg以下)		1,800	1,900	2,000	2,300		1,800	1,900	2,000	2,300			
昇降時間	(秒) 50Hz/60Hz		43/41					41/39		47/45		55/52		51/49	
揚程	(mm)		1,645						1,795		2,095				
駆動方式			ローラーチェーン方式						ローラーチェーン方式						
電源			AC200/220V、50/60Hz、3相						AC200/220V、50/60Hz、3相						
電源容量	(kVA)		4				7		4				7		
電動機	(kW) 昇降用		2.2				3.7		2.2				3.7		

【寸法表】

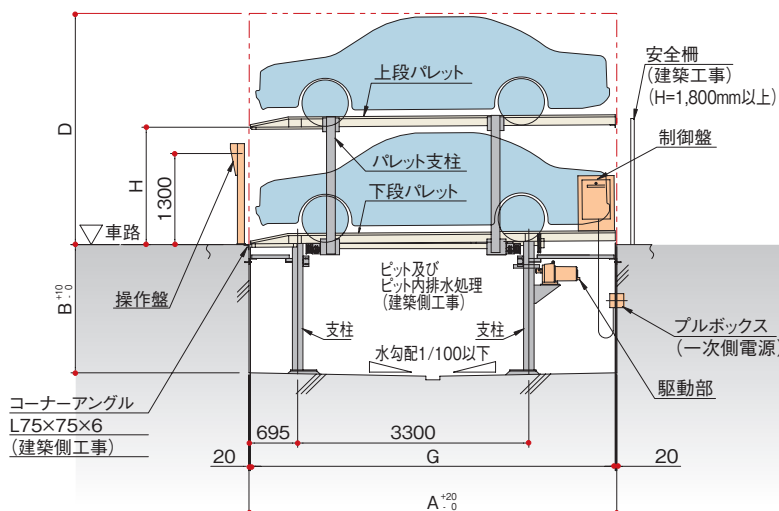
項目		型式	S	M	MR	ML	L	LL	MM	MMR	HMR	HML	HLL	
ビット奥行	(mm) A		4,900	5,250			5,500		5,250			5,500		
ビット深さ	(mm) B		1,830											
間口柱ピッチ	(mm) C		2,350	2,450			2,550		2,450			2,550		
有効高さ	(mm) (上段ハイルーフ) D		3,300 (3,750)											
パレット外幅	(mm) E		1,930	2,030			2,130		2,030			2,130		
パレット内幅	(mm) F		1,760	1,860			1,960		1,860			1,960		
パレット長さ	(mm) G		4,860	5,210			5,460		5,210			5,460		
下段駐車スペース高さ	(mm) H		1,600						1,750		2,050			

さまざまな車種に対応可能です。

車種	型式	S	M	MR	ML	L	LL
乗用車		ブルーバード シルフィ	クラウン フーガ	セルシオ シーマ	セルシオ シーマ	プレジデント	センチュリー
車種	型式	MM	MMR	HMR	HML	HLL	
ミドルルーフ車・ ハイルーフ車		オデッセイ	グランディス プレサージュ イブサム	エスティマ ステップワゴン エルグランド	MPV アルファード ハリアー	ハイラックスサーフ ランドクルーザープラド	

※車の年式・型式によっては収容できない場合があります。

側面図

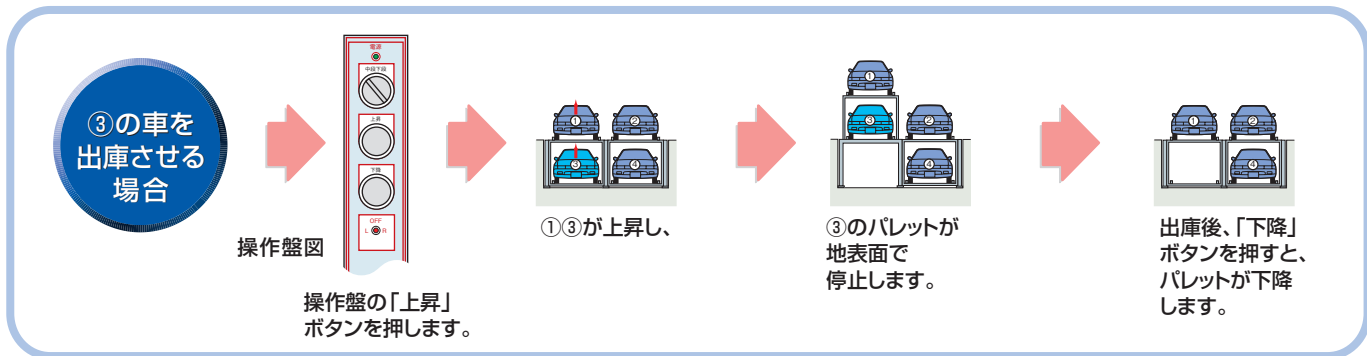


- ※消火設備が必要となる場合があります。詳細は所轄消防署に確認下さい。固定式消火設備の場合は、ガス系の消火設備で検討下さい。
- ※本装置は後進乗込み専用です。
- ※収容可能車サイズの全幅はドアミラーを含みません。
- ※収容可能車サイズの重量は、積載された荷物の重量を含みます。
- ※収容可能車サイズの全長を満足する車両であっても、後輪中心から前端までの寸法によっては収容できない場合があります。
- ※最低地上高の低い車両は装置への乗込み時、車両底部が装置に干渉する恐れがあります。
- ※装置の設置場所については、周囲環境などを考慮の上ご検討下さい。
- ※本仕様は予告なく変更する場合がありますので、予めご了承下さい。

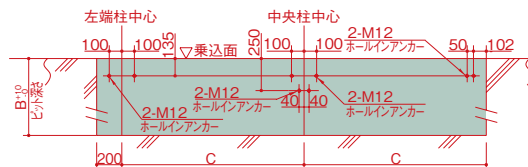
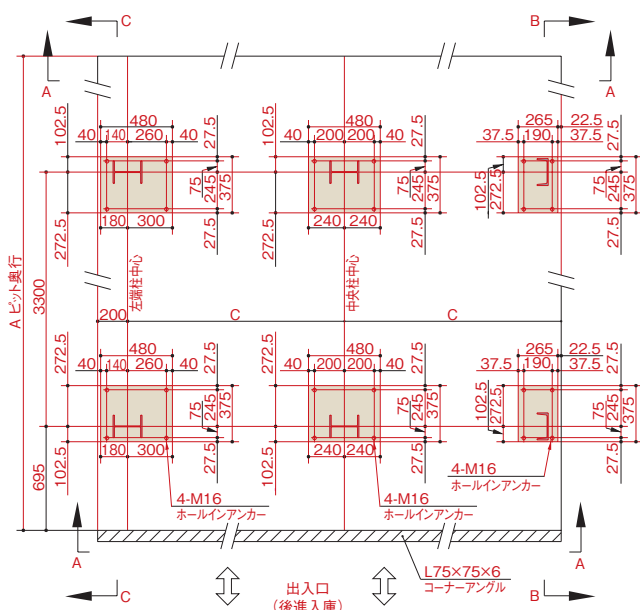
収容台数算定式

基数×2=台数

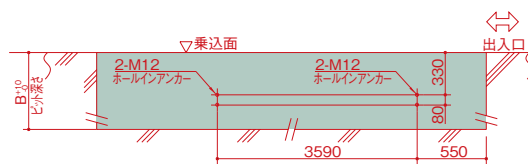
ボタン操作で、らくらく出庫可能です。



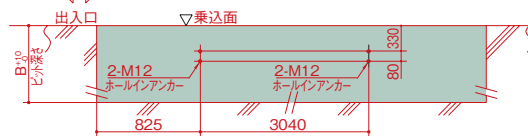
ベースプレート／アンカーボルト詳細図



A-A断面

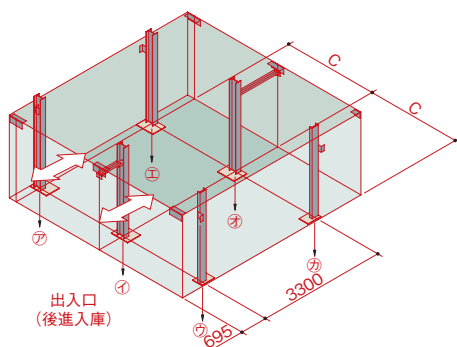


B-B断面



C-C断面

荷重図



【荷重表】

(単位：kN)

荷重	型式	標準ルーフ						ミドルルーフ		ハイルーフ			
		S	M	MR	ML	L	LL	MM	MMR	HMR	HML	HLL	
前側	左支柱	ア	13.2	13.7	15.7	15.2	15.7	17.6	14.2	15.9	16.0	15.6	18.0
	中間支柱	イ	24.5	25.5	28.9	27.9	28.4	32.3	25.7	29.1	29.2	28.3	32.7
	右支柱	ウ	12.3	12.7	14.2	14.2	14.2	16.2	12.8	14.3	14.4	14.4	16.4
後側	左支柱	エ	13.2	13.7	15.2	15.2	15.2	17.2	13.9	15.4	15.6	15.6	17.5
	中間支柱	オ	23.0	24.0	27.0	27.0	27.0	30.4	24.2	27.1	27.3	27.3	30.8
	右支柱	カ	10.8	11.3	12.7	12.7	12.7	14.2	11.4	12.8	12.9	12.9	14.4

※短期荷重などの詳細は別途ご相談下さい。

【安全装置】

- 上限時落下防止装置
- 隣接インターロック
- 隣接インターロック解除装置
- 昇降時ブザー
- 安全鎖
- 車長検知光電管
- 押し切り操作ボタン
- ソレノイドキースイッチ

【オプション】

- 車長検知光電管