

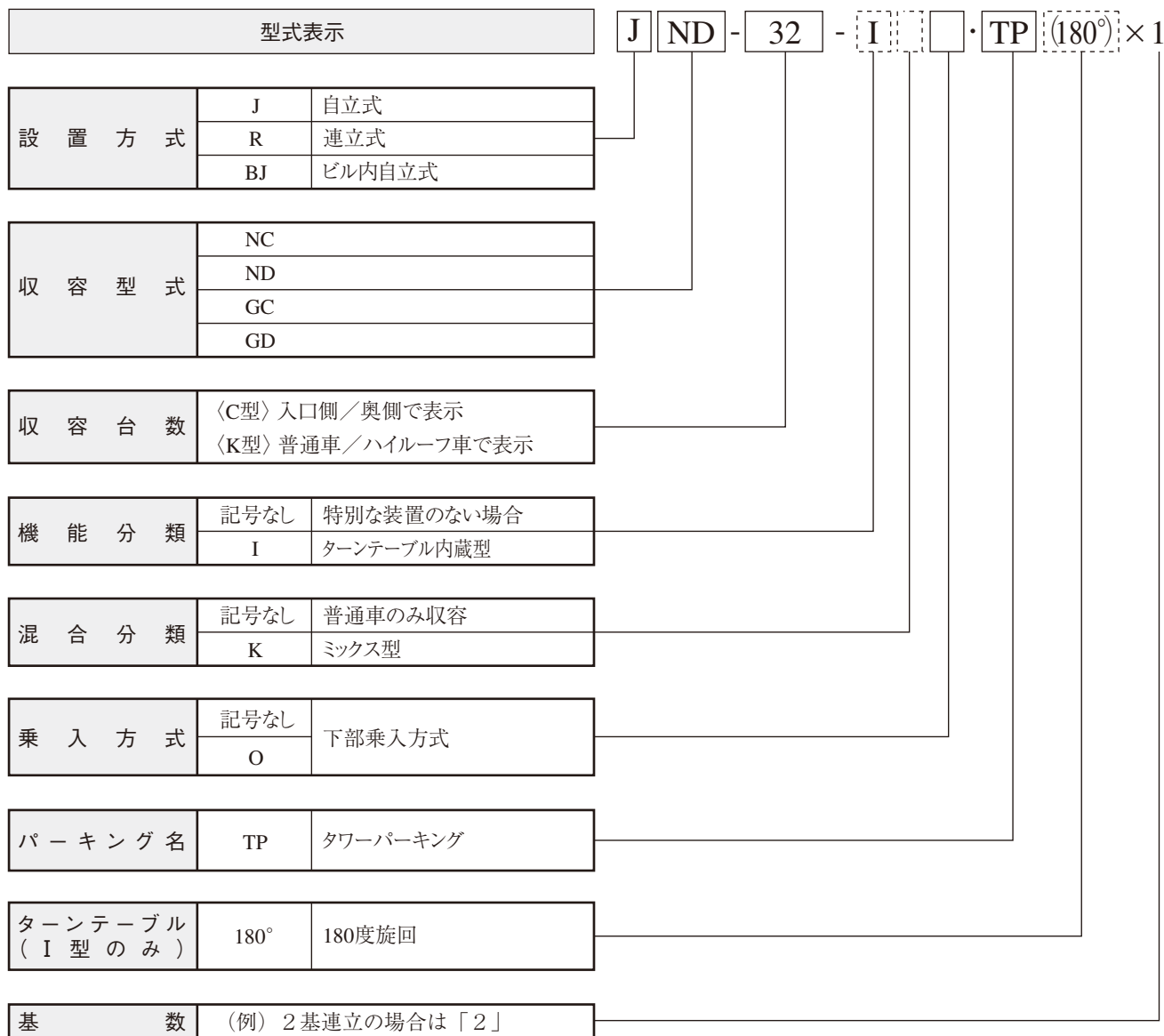
4

タワーパーキング

型式表示	4-2
収容可能車最大寸法表	4-3
自立式	
下部乗入方式	4-4
下部乗入方式 連立式	4-6
ターンテーブル内蔵型	4-8
ターンテーブル内蔵型 連立式	4-10
ミックス型	4-12
ターンテーブル内蔵ミックス型	4-14
ビル内自立式	
下部乗入方式	4-16
下部乗入方式 連立式	4-18
ターンテーブル内蔵型	4-20
ターンテーブル内蔵型 連立式	4-22
ミックス型	4-24
ターンテーブル内蔵ミックス型	4-26
床仕上げ	4-28
基礎参考図	4-32
電源容量・電線サイズ一覧	4-34

タワーパーキングの型式表示

■表示内容



注1) 上記は一般的なタワーパーキングの型式です。
特殊なものはありません。

2) 記号なしの場合は、つめて記入します。

〈型式表示例〉

ビル内自立式で、ターンテーブル内蔵180度型（下部乗入方式）、32台収容の場合

BJ ND - 32 - I · TP (180°) × 1

収容可能車最大寸法表

タワーパーキング

※ ()内はハイルーフ(HR)車を示します。

収容型式	寸法 全幅	全長/全高/車重
N	<p>全幅 1,850mm以下</p> <p>タイヤ外幅 1,800mm以下</p> <p>パレット内法 1,860mm以下</p> <p>最低地上高 110mm以上</p>	<p>全長 5,000mm以下</p> <p>車重 1,900kg以下 (2,500kg)</p> <p>全高 1,550mm以下 (1,985mm)</p>
G	<p>全幅 2,050mm以下</p> <p>タイヤ外幅 1,860mm以下</p> <p>パレット内法 1,920mm以下</p> <p>最低地上高 110mm以上</p>	<p>全長 5,300mm以下</p> <p>車重 2,300kg以下 (2,500kg)</p> <p>全高 1,550mm以下 (2,050mm)</p>

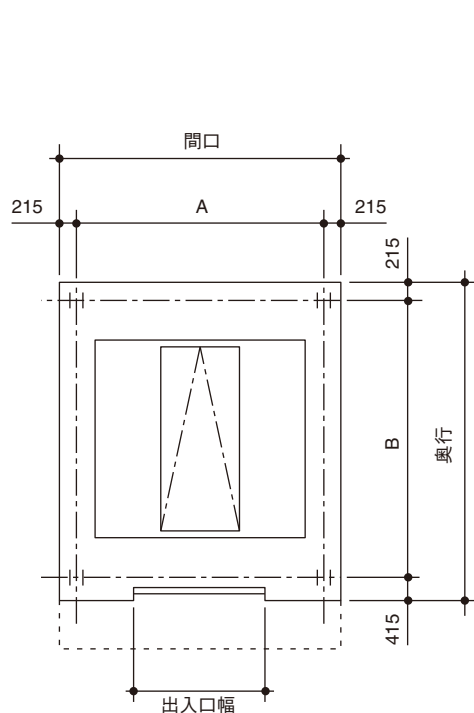
※ドアミラーは折りたたんで入庫してください。

※後部スペアタイヤ付のハイルーフ・RV車は一部収容不可能な場合があります。

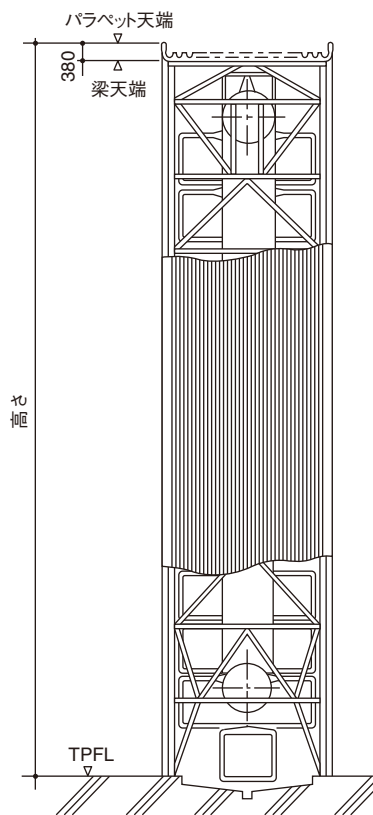
※詳しくは、第6章 収容可能車最大寸法表（注意事項）を参照してください。

タワーパーキング 自立式 下部乗入方式

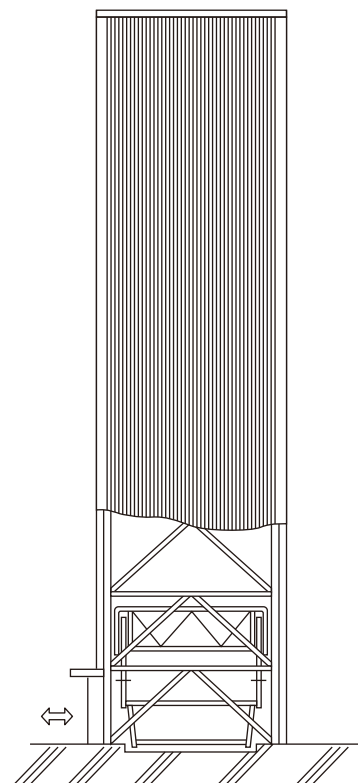
■全体図



平面配置図



正面図



右側面図

■高さ寸法

(mm)

台数	型式	ND	GD	主モーター (kW)
12		12,950	13,560	22
14		14,600	15,310	
16		16,250	17,060	
18		17,900	18,810	
20		19,550	20,560	30
22		21,200	22,310	
24		22,850	24,060	
26		24,500	25,810	
28		26,150	27,560	37
30		27,800	29,310	
32		29,450	(30,960)	
34		31,100	32,810	
36		32,750	34,560	
38		34,400	36,310	
40		36,050	38,060	

() 内の高さ寸法は、パラベット高さを280mmとしております。

■収容可能車・平面・出入口寸法

項目		型式	ND	GD
収容可能車寸法	全長 (mm以下)		5,000	5,300
	全幅 (mm以下)		1,850	2,050
	タイヤ外幅 (mm以下)		1,800	1,860
	全高 (mm以下)		1,550	1,550
	車重 (kg以下)		1,900	2,300
間口 (mm)			5,780	5,930
奥行 (mm)			6,880	7,180
柱芯 (mm)		A	5,350	5,500
		B	6,250	6,550
出入口幅 (mm)			2,680	2,800
出入口高さ (mm)			1,865	

■標準仕様

項目			型式	ND	GD
電源容量	動力用	主モーター	22kW	200/220V 40KVA	
			30kW	200/220V 50KVA	
			37kW	200/220V 60KVA	
		速度	16m/min		
		照明/制御用	100V 5KVA		
	消火設備用	100V 0.5KVA			
操作認証方式	標準		暗証式		
	オプション		ICカード式		

■高さ寸法の算出方法

項目	型式	ND	GD
高さ寸法		$3,022.5 + \{(N-10) / 2 \times 412.5\} + 1,650 + 480$	$3,067.5 + \{(N-10) / 2 \times 437.5\} + 1,700 + \boxed{480}$

※1 □寸法は32台の場合、380となります。

※2 $N = 4 \times X$ X:普通車台数

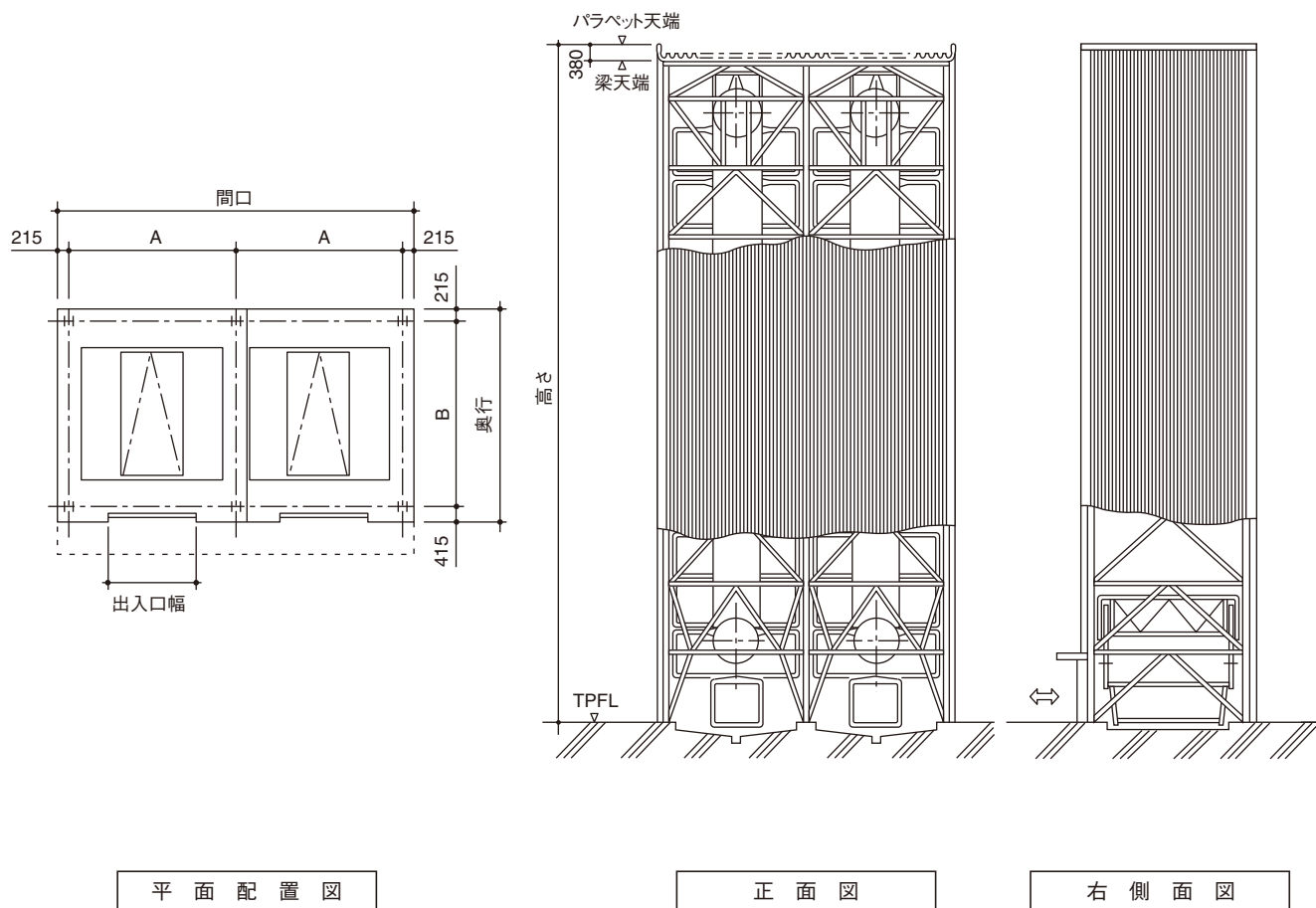
※3 上記間口・奥行寸法は、外装が鋼板の場合となります。鋼板以外の外装をご計画の場合は、間口・奥行寸法が異なりますので別途ご相談ください。

※4 高さが31mを超える場合は、上記間口・奥行寸法が大きくなる場合がありますので別途ご相談ください。

タワーパーキング 自立式

下部乗入方式 連立式

■全体図



■高さ寸法

(mm)

台数	型式	ND	GD	主モーター (kW)
12		12,990	13,560	22
14		14,640	15,310	
16		16,290	17,060	
18		17,940	18,810	
20		19,590	20,560	30
22		21,240	22,310	
24		22,890	24,060	
26		24,540	25,810	
28		26,190	27,560	37
30		27,840	29,310	
32		29,490	(30,960)	
34		31,140	32,810	
36		32,790	34,560	
38		34,440	36,310	
40		36,090	38,060	

() 内の高さ寸法は、パラベット高さを280mmとしております。

■収容可能車・平面・出入口寸法

項目		型式	ND	GD
収容可能車寸法	全長 (mm以下)		5,000	5,300
	全幅 (mm以下)		1,850	2,050
	タイヤ外幅 (mm以下)		1,800	1,860
	全高 (mm以下)		1,550	1,550
	車重 (kg以下)		1,900	2,300
間口 (mm)		11,130	11,430	
奥行 (mm)		6,880	7,180	
柱芯 (mm)	A		5,350	5,500
	B		6,250	6,550
出入口幅 (mm)		2,680	2,800	
出入口高さ (mm)		1,865		

■標準仕様

項目			型式	ND	GD
電源容量	動力用	主モーター	22kW	200/220V 75KVA	
			30kW	200/220V 75KVA	
			37kW	200/220V 100KVA	
		速度	16m/min		
		照明/制御用	100V 10KVA		
	消火設備用	100V 0.5KVA			
操作認証方式	標準	暗証式			
	オプション	ICカード式			

■高さ寸法の算出方法

項目	型式	ND	GD
高さ寸法		$3,022.5 + \{(N-10) / 2 \times 412.5\} + 1,650 + 480$	$3,067.5 + \{(N-10) / 2 \times 437.5\} + 1,700 + \boxed{480}$

※1 □寸法は32台の場合、380となります。

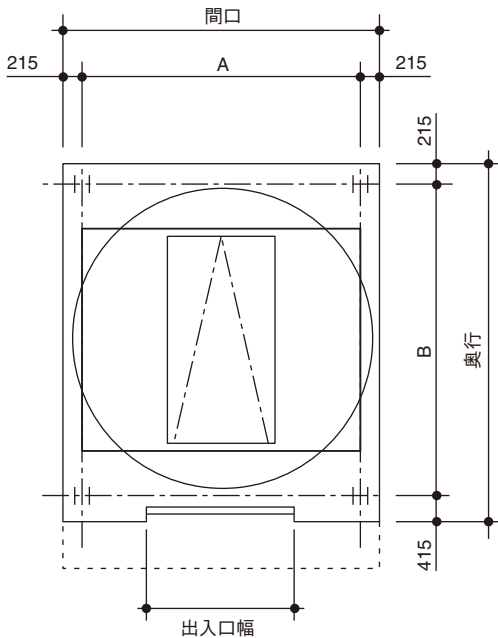
※2 $N = 4 \times X$ X:普通車台数

※3 上記間口・奥行寸法は、外装が鋼板の場合となります。鋼板以外の外装をご計画の場合は、間口・奥行寸法が異なりますので別途ご相談ください。

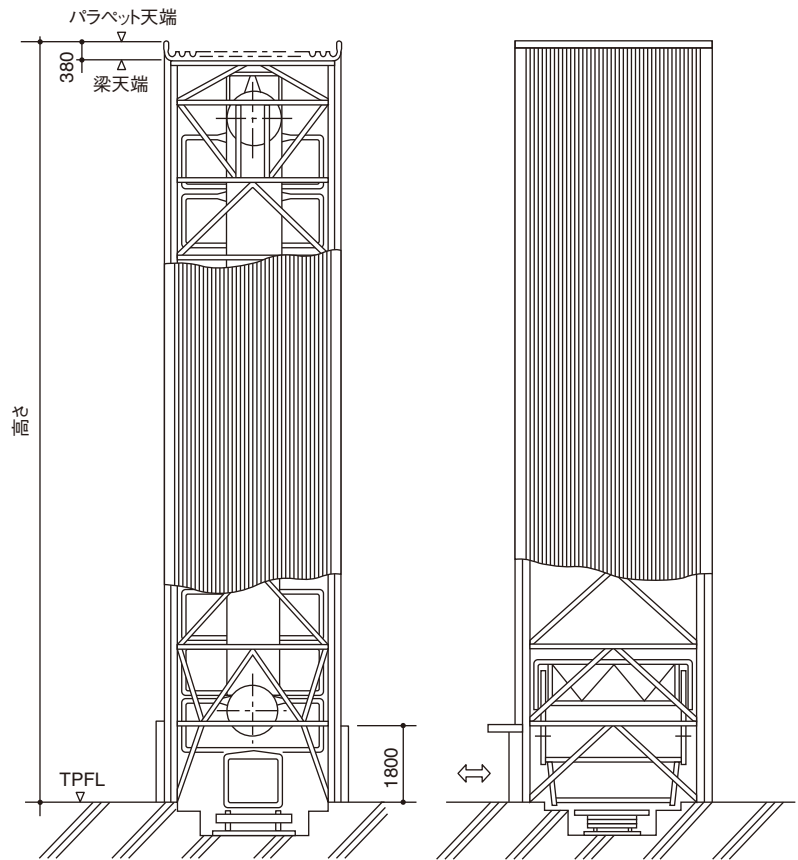
※4 高さが31mを超える場合は、上記間口・奥行寸法が大きくなる場合がありますので別途ご相談ください。

タワーパーキング 自立式 ターンテーブル内蔵型

■全体図



平面配置図



正面図

右側面図

■高さ寸法

(mm)

台数	型式	ND	GD	主モーター (kW)
12		13,565	13,995	22
14		15,315	15,815	
16		17,065	17,635	
18		18,815	19,455	
20		20,565	21,275	30
22		22,315	23,095	
24		24,065	24,915	
26		25,815	26,735	
28		27,565	28,555	37
30		29,315	30,375	
32		(30,965)	32,195	
34		32,815	34,015	
36		34,565	35,835	
38		36,315	37,655	
40		38,065	39,475	

() 内の高さ寸法は、 parapet高さを280mmとしております。

■収容可能車・平面・出入口寸法

項目		型式	ND	GD
収容可能車寸法	全長 (mm以下)		5,000	5,300
	全幅 (mm以下)		1,850	2,050
	タイヤ外幅 (mm以下)		1,800	1,860
	全高 (mm以下)		1,550	1,550
	車重 (kg以下)		1,900	2,300
間口壁部 (mm)			5,780	5,930
間口腰部 (mm)			6,040	6,390
奥行 (mm)			7,330	7,730
柱芯 (mm)		A	5,350	5,500
		B	6,700	7,100
出入口幅 (mm)			2,680	2,800
出入口高さ (mm)			1,865	

■標準仕様

項目			型式	ND	GD
電源容量	動力用	主モーター	22kW	200/220V 40KVA	
			30kW	200/220V 50KVA	
			37kW	200/220V 60KVA	
		速度	16m/min		
		照明/制御用		100V 5KVA	
	消火設備用		100V 0.5KVA		
操作認証方式	標準		暗証式		
	オプション		ICカード式		

■高さ寸法の算出方法

項目	型式	ND	GD
高さ寸法		$3,052.5 + \{(N-10) / 2 \times 437.5\} + 1,720 + \boxed{480}$	$3,100 + \{(N-10) / 2 \times 455.0\} + 1,770 + 480$

※1 □寸法は32台の場合、380となります。

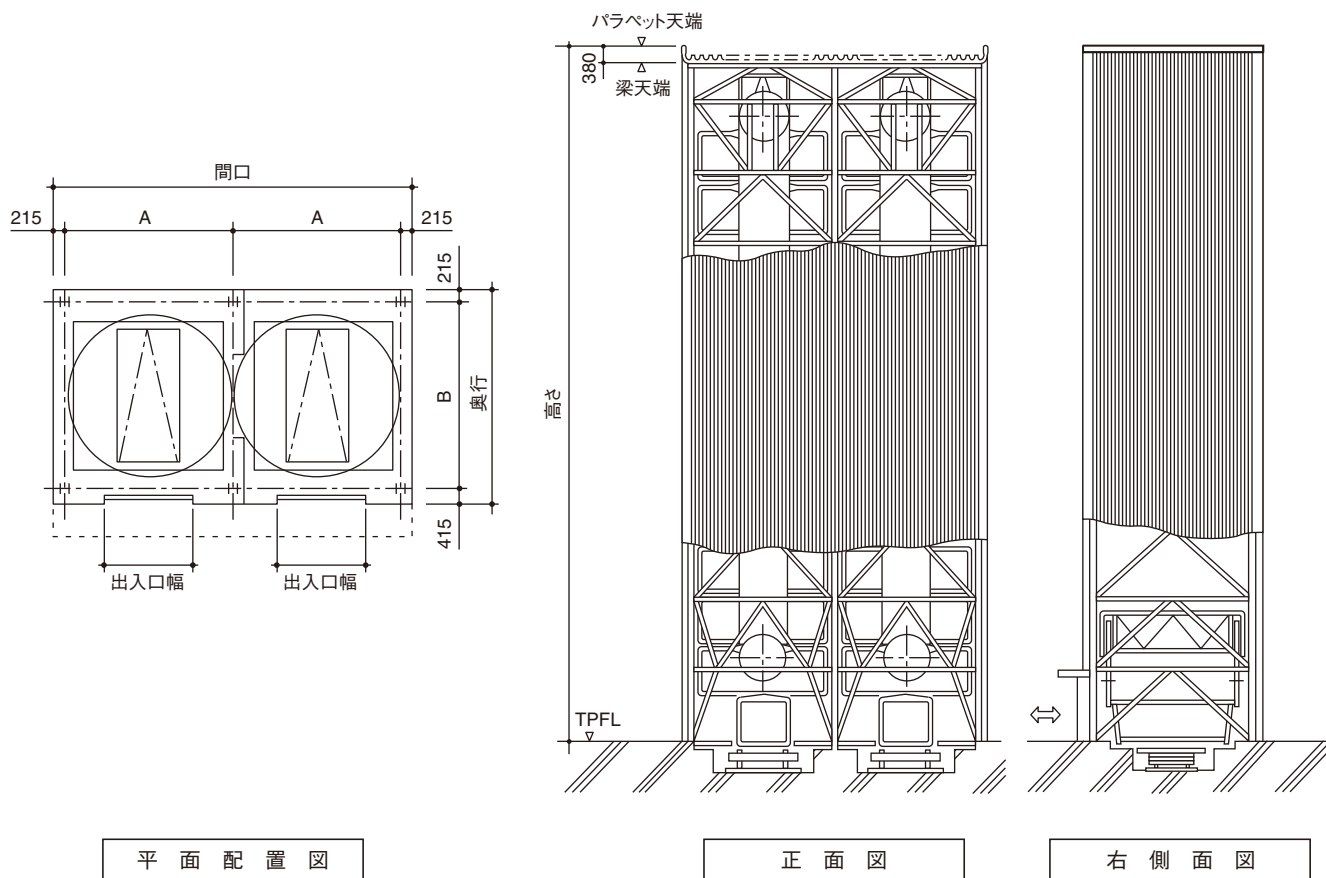
※2 $N = 4 \times X$ X：普通車台数

※3 上記間口・奥行寸法は、外装が鋼板の場合となります。鋼板以外の外装をご計画の場合は、間口・奥行寸法が異なりますので別途ご相談ください。

※4 高さが31mを超える場合は、上記間口・奥行寸法が大きくなる場合がありますので別途ご相談ください。

タワーパーキング 自立式 ターンテーブル内蔵型 連立式

■全体図



平面配置図

正面図

右側面図

■高さ寸法

(mm)

台数	型式	ND	GD	主モーター (kW)
12		13,565	13,995	22
14		15,315	15,815	
16		17,065	17,635	
18		18,815	19,455	
20		20,565	21,275	30
22		22,315	23,095	
24		24,065	24,915	
26		25,815	26,735	
28		27,565	28,555	37
30		29,315	30,375	
32		(30,965)	32,195	
34		32,815	34,015	
36		34,565	35,835	
38		36,315	37,655	
40		38,065	39,475	

() 内の高さ寸法は、パラベットの高さを280mmとしております。

■収容可能車・平面・出入口寸法

項目		型式	ND	GD
収容可能車寸法	全長 (mm以下)		5,000	5,300
	全幅 (mm以下)		1,850	2,050
	タイヤ外幅 (mm以下)		1,800	1,860
	全高 (mm以下)		1,550	1,550
	車重 (kg以下)		1,900	2,300
間口 (mm)			11,930	12,630
奥行 (mm)			7,330	7,730
柱芯 (mm)	A		5,750	6,100
	B		6,700	7,100
出入口幅 (mm)			2,680	2,800
出入口高さ (mm)			1,865	

■標準仕様

項目			型式	ND	GD
電源容量	動力用	主モーター	22kW	200/220V 75KVA	
			30kW	200/220V 75KVA	
			37kW	200/220V 100KVA	
		速度	16m/min		
		照明/制御用	100V 10KVA		
	消火設備用	100V 0.5KVA			
操作認証方式	標準	暗証式			
	オプション	ICカード式			

■高さ寸法の算出方法

項目	型式	ND	GD
高さ寸法		$3,052.5 + \{(N-10) / 2 \times 437.5\} + 1,720 + \boxed{480}$	$3,100 + \{(N-10) / 2 \times 455.0\} + 1,770 + 480$

※1 □寸法は32台の場合、380となります。

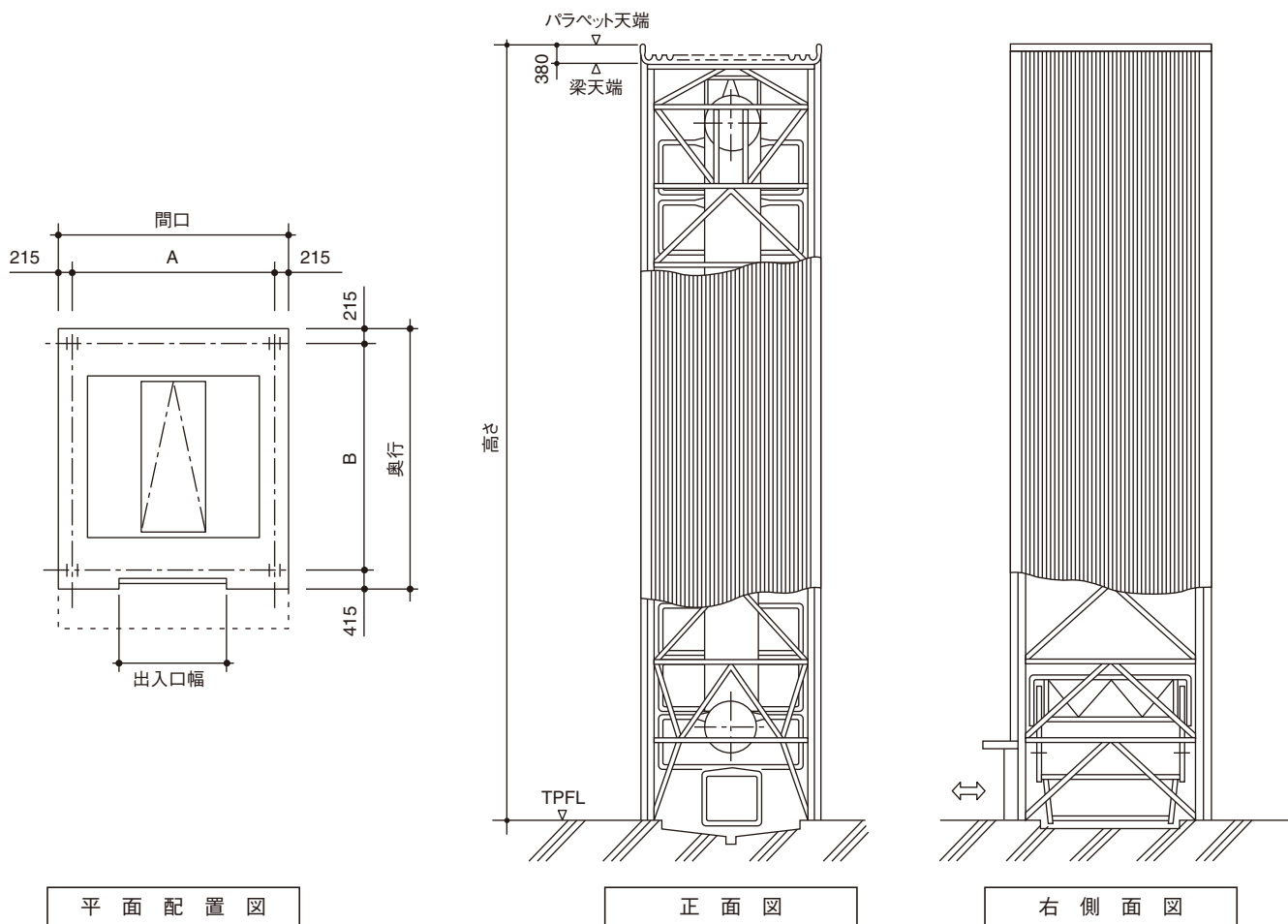
※2 $N = 4 \times X$ X：普通車台数

※3 上記間口・奥行寸法は、外装が鋼板の場合となります。鋼板以外の外装をご計画の場合は、間口・奥行寸法が異なりますので別途ご相談ください。

※4 高さが31mを超える場合は、上記間口・奥行寸法が大きくなる場合がありますので別途ご相談ください。

タワーパーキング 自立式 ミックスタイプ

■全体図



平面配置図

正面図

右側面図

■高さ寸法

(mm)

台数	型式		NC	GC	主モーター (kW)
	普通+ハイルーフ				
14	10+4		16,674	17,278	22
16	12+4		18,424	19,098	30
18	14+4		20,174	20,918	
20	16+4		21,924	22,738	
22	18+4		23,674	24,558	
24	20+4		25,424	26,378	37
26	22+4		27,174	28,198	
28	24+4		28,924	30,018	
30	26+4		30,674	31,838	
32	28+4		32,424	33,658	
34	30+4		34,174	35,478	
36	32+4		35,924	37,298	

※本表は、ハイルーフ車を1群とした場合の高さ寸法を示します。

■収容可能車・平面・出入口寸法

項目		型 式	NC	GC	
収容可能車寸法	全長 (mm以下)		5,000	5,300	
	全幅 (mm以下)		1,850	2,050	
	タイヤ外幅 (mm以下)		1,800	1,860	
	全高 (mm以下)	普通車		1,550	1,550
		ハイルーフ車		1,985	2,050
	車重 (kg以下)	普通車		1,900	2,300
ハイルーフ車			2,500		
間 口 (mm)			6,030	6,230	
奥 行 (mm)			6,980	7,280	
柱 芯 (mm)	A		5,600	5,800(5,900)	
	B		6,350	6,650	
出 入 口 幅 (mm)			2,680	2,800	
出 入 口 高 さ (mm)			2,200		

※注記： () 寸法は連立時

■標準仕様

項目			型 式	NC	GC
電 源 容 量	動力用	主モーター	22kW	200/220V 40KVA	
			30kW	200/220V 50KVA	
			37kW	200/220V 60KVA	
		速 度	16m/min		
		照明/制御用	100V 5KVA		
	消火設備用	100V 0.5KVA			
操 作 認 証 方 式	標 準		暗証式		
	オプション		ICカード式		

■高さ寸法の算出方法

項目	型 式	NC	GC
高 さ 寸 法		$3,615 + \{(N-12) / 2 \times 437.5\} + 1,860 + 480$	$3,730 + \{(N-12) / 2 \times 455.0\} + 1,920 + 480$

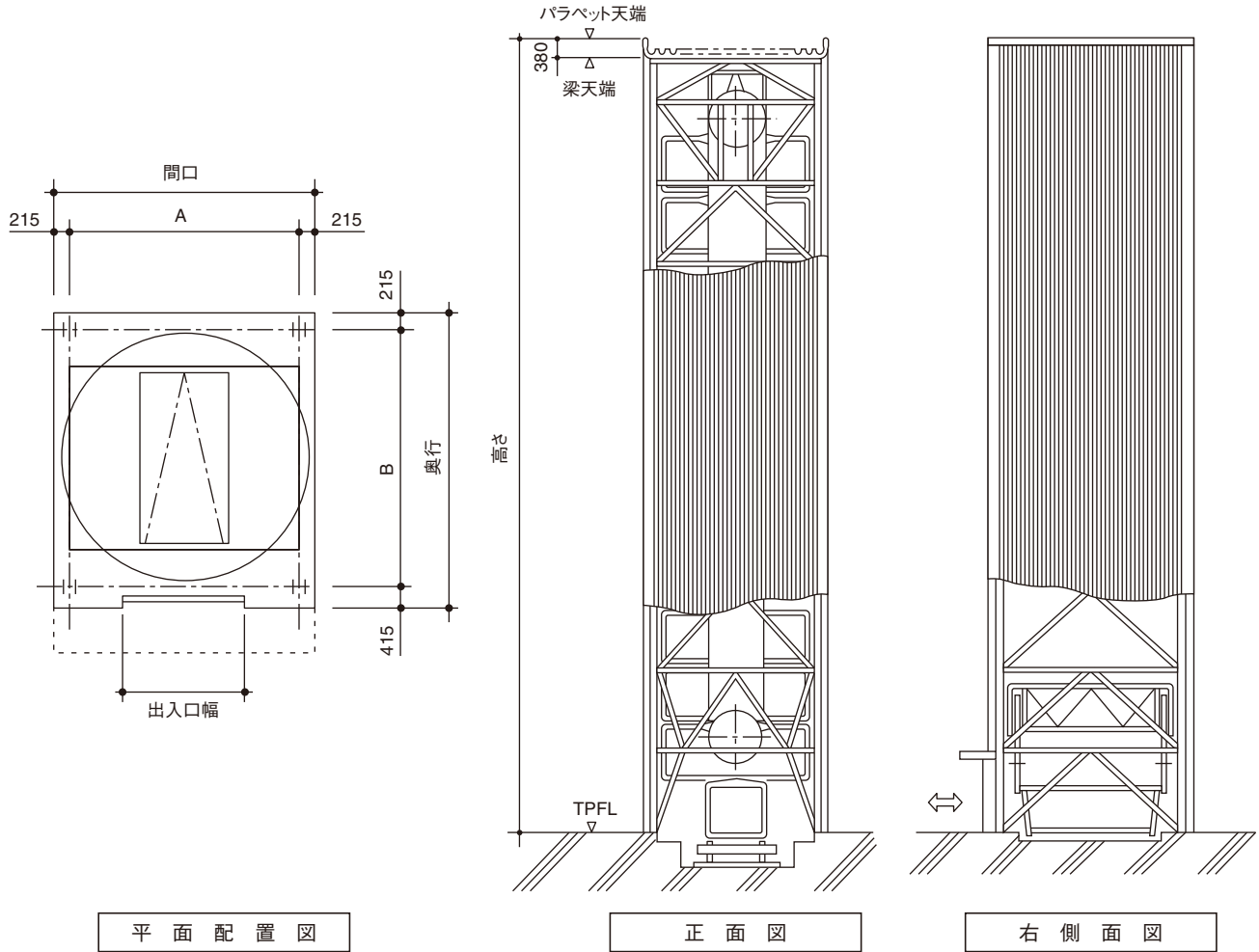
※1 $N = (4 \times X) + (5 \times Y) + Z$ X:普通車台数 Y:ハイルーフ車台数 Z:ハイルーフ車群数

※2 上記間口・奥行寸法は、外装が鋼板の場合となります。鋼板以外の外装をご計画の場合は、間口・奥行寸法が異なりますので別途ご相談ください。

※3 高さが31mを超える場合は、上記間口・奥行寸法が大きくなる場合がありますので別途ご相談ください。

タワーパーキング 自立式 ターンテーブル内蔵ミックス型

■全体図



平面配置図

正面図

右側面図

■高さ寸法

(mm)

台数	型式		NC	GC	主モーター (kW)
	普通+ハイルーフ				
14	10+4		17,183	17,990	22
16	12+4		19,003	19,910	30
18	14+4		20,823	21,830	
20	16+4		22,643	23,750	
22	18+4		24,463	25,670	
24	20+4		26,283	27,590	37
26	22+4		28,103	29,510	
28	24+4		29,923	31,430	
30	26+4		31,743	33,350	
32	28+4		33,563	35,270	
34	30+4		35,383	37,190	
36	32+4		37,203	39,110	

※本表は、ハイルーフ車を1群とした場合の高さ寸法を示します。

■収容可能車・平面・出入口寸法

項目		型式	NC	GC	
収容可能車寸法	全長 (mm以下)		5,000	5,300	
	全幅 (mm以下)		1,850	2,050	
	タイヤ外幅 (mm以下)		1,800	1,860	
	全高 (mm以下)	普通車		1,550	1,550
		ハイルーフ車		1,985	2,050
	車重 (kg以下)	普通車		1,900	2,300
ハイルーフ車			2,500		
間口壁部 (mm)			6,180	6,330	
間口腰部 (mm)			6,120	6,390	
奥行 (mm)			7,430	7,730	
柱芯 (mm)	A		5,750(5,800)	5,900(6,100)	
	B		6,800	7,100	
出入口幅 (mm)			2,680	2,800	
出入口高さ (mm)			2,200		

※注記： () 寸法は連立時

■標準仕様

項目			型式	NC	GC
電源容量	動力用	主モーター	22kW	200/220V 40KVA	
			30kW	200/220V 50KVA	
			37kW	200/220V 60KVA	
		速度	16m/min		
		照明/制御用	100V 5KVA		
	消火設備用	100V 0.5KVA			
操作認証方式	標準		暗証式		
	オプション		ICカード式		

■高さ寸法の算出方法

項目	型式	NC	GC
高さ寸法		$3,690 + \{(N-12) / 2 \times 455\} + 1,865 + 480$	$3,825 + \{(N-12) / 2 \times 480\} + 1,925 + 480$

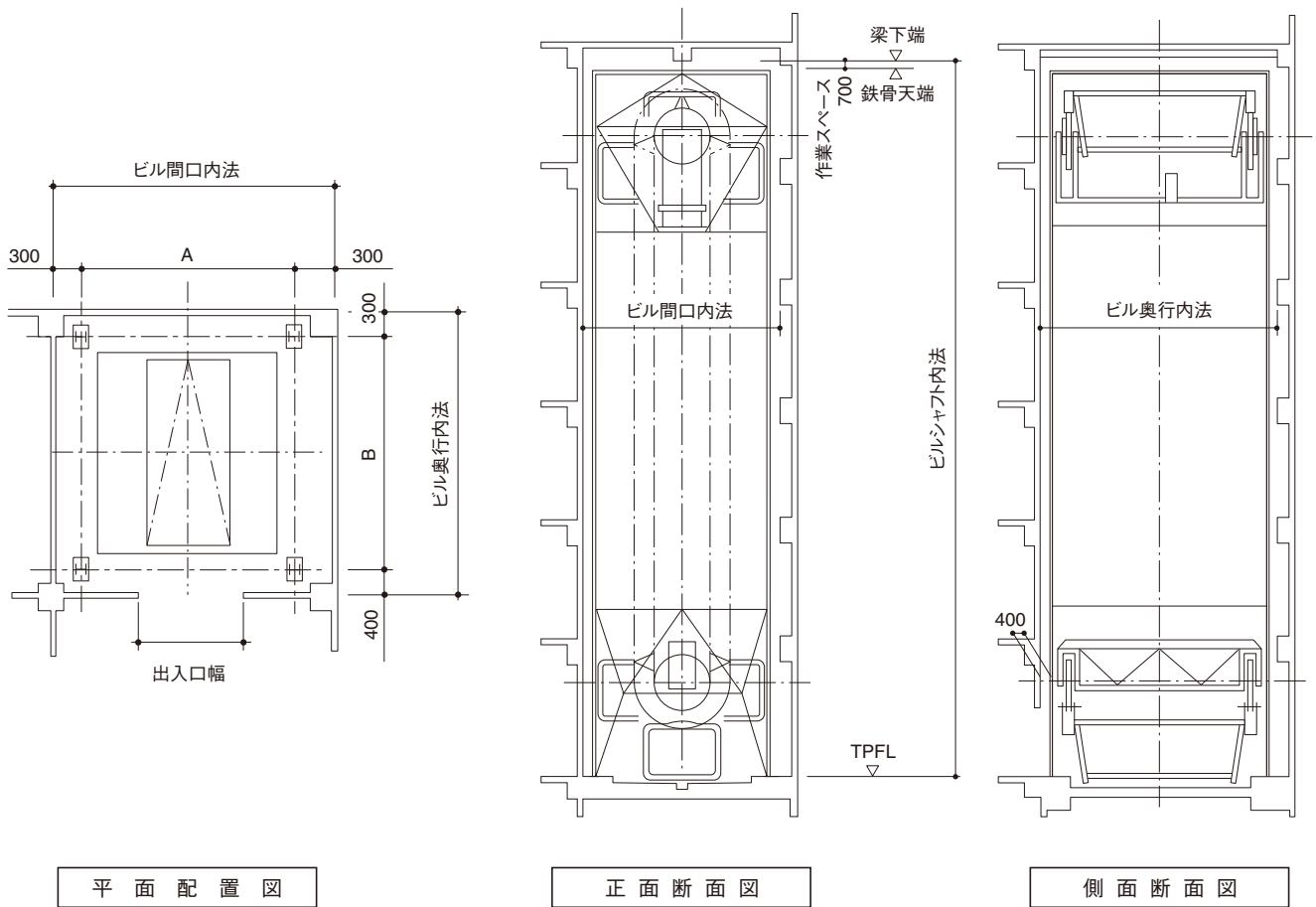
※1 $N = (4 \times X) + (5 \times Y) + Z$ X:普通車台数 Y:ハイルーフ車台数 Z:ハイルーフ車群数

※2 上記間口・奥行寸法は、外装が鋼板の場合となります。鋼板以外の外装をご計画の場合は、間口・奥行寸法が異なりますので別途ご相談ください。

※3 高さが31mを超える場合は、上記間口・奥行寸法が大きくなる場合がありますので別途ご相談ください。

タワーパーキング ビル内自立式 下部乗入方式

■全体図



■高さ寸法

(mm)

台数	型式	ND	GD	主モーター (kW)
12		13,310	13,880	22
14		14,960	15,630	
16		16,610	17,380	
18		18,260	19,130	
20		19,910	20,880	30
22		21,560	22,630	
24		23,210	24,380	
26		24,860	26,130	
28		26,510	27,880	37
30		28,160	29,630	
32		29,810	31,380	
34		31,460	33,130	
36		33,110	34,880	37
38		34,760	36,630	
40		36,410	38,380	

■収容可能車・平面・出入口寸法

項目		型式	ND	GD
収容可能車寸法	全長 (mm以下)		5,000	5,300
	全幅 (mm以下)		1,850	2,050
	タイヤ外幅 (mm以下)		1,800	1,860
	全高 (mm以下)		1,550	1,550
	車重 (kg以下)		1,900	2,300
ビル間口内法 (mm)			5,950	6,100
ビル奥行内法 (mm)			6,950	7,250
柱 芯 (mm)	A		5,350	5,500
	B		6,250	6,550
出入口幅 (mm)			2,680	2,800
出入口高さ (mm)			1,865	

■標準仕様

項目			型式	ND	GD
電源容量	動力用	主モーター	22kW	200/220V 40KVA	
			30kW	200/220V 50KVA	
			37kW	200/220V 60KVA	
		速度	16m/min		
		照明/制御用		100V 5KVA	
	消火設備用		100V 0.5KVA		
操作認証方式	標準		暗証式		
	オプション		ICカード式		

■高さ寸法の算出方法

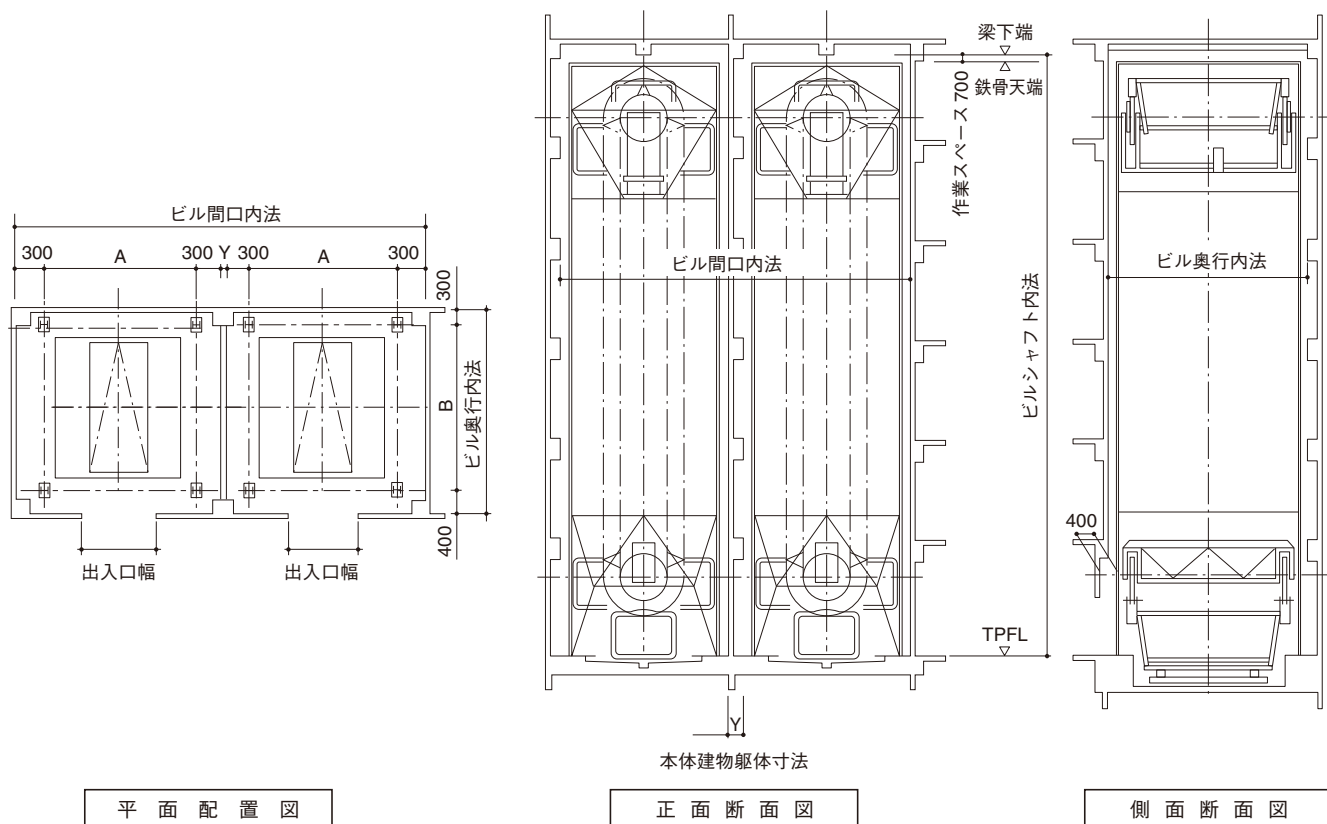
項目	型式	ND	GD
ビルシャフト内法		$3,022.5 + \{(N-10) / 2 \times 412.5\} + 1,650 + 800$	$3,067.5 + \{(N-10) / 2 \times 437.5\} + 1,700 + 800$

※1 N = 4 × X X : 普通車台数

※2 ビル側の層間変位 (ビルの揺れ) 等により、平面寸法が大きくなる場合がありますので別途ご相談ください。

タワーパーキング ビル内自立式 下部乗入方式 連立式

■全体図



4

タワーパーキング

■高さ寸法

(mm)

台数	型式	ND	GD	主モーター (kW)
12		13,310	13,880	22
14		14,960	15,630	
16		16,610	17,380	
18		18,260	19,130	
20		19,910	20,880	30
22		21,560	22,630	
24		23,210	24,380	
26		24,860	26,130	
28		26,510	27,880	37
30		28,160	29,630	
32		29,810	31,380	
34		31,460	33,130	
36		33,110	34,880	37
38		34,760	36,630	
40		36,410	38,380	

■収容可能車・平面・出入口寸法

項目		型式	ND	GD
収容可能車寸法	全長 (mm以下)		5,000	5,300
	全幅 (mm以下)		1,850	2,050
	タイヤ外幅 (mm以下)		1,800	1,860
	全高 (mm以下)		1,550	1,550
	車重 (kg以下)		1,900	2,300
ビル間口内法 (mm)			11,900 + Y	12,200 + Y
ビル奥行内法 (mm)			6,950	7,250
柱 芯 (mm)		A	5,350	5,500
		B	6,250	6,550
出入口幅 (mm)			2,680	2,800
出入口高さ (mm)			1,865	

■標準仕様

項目			型式	ND	GD
電源容量	動力用	主モーター	22kW	200/220V 75KVA	
			30kW	200/220V 75KVA	
			37kW	200/220V 100KVA	
		速度	16m/min		
		照明/制御用		100V 10KVA	
	消火設備用		100V 0.5KVA		
操作認証方式	標準		暗証式		
	オプション		ICカード式		

■高さ寸法の算出方法

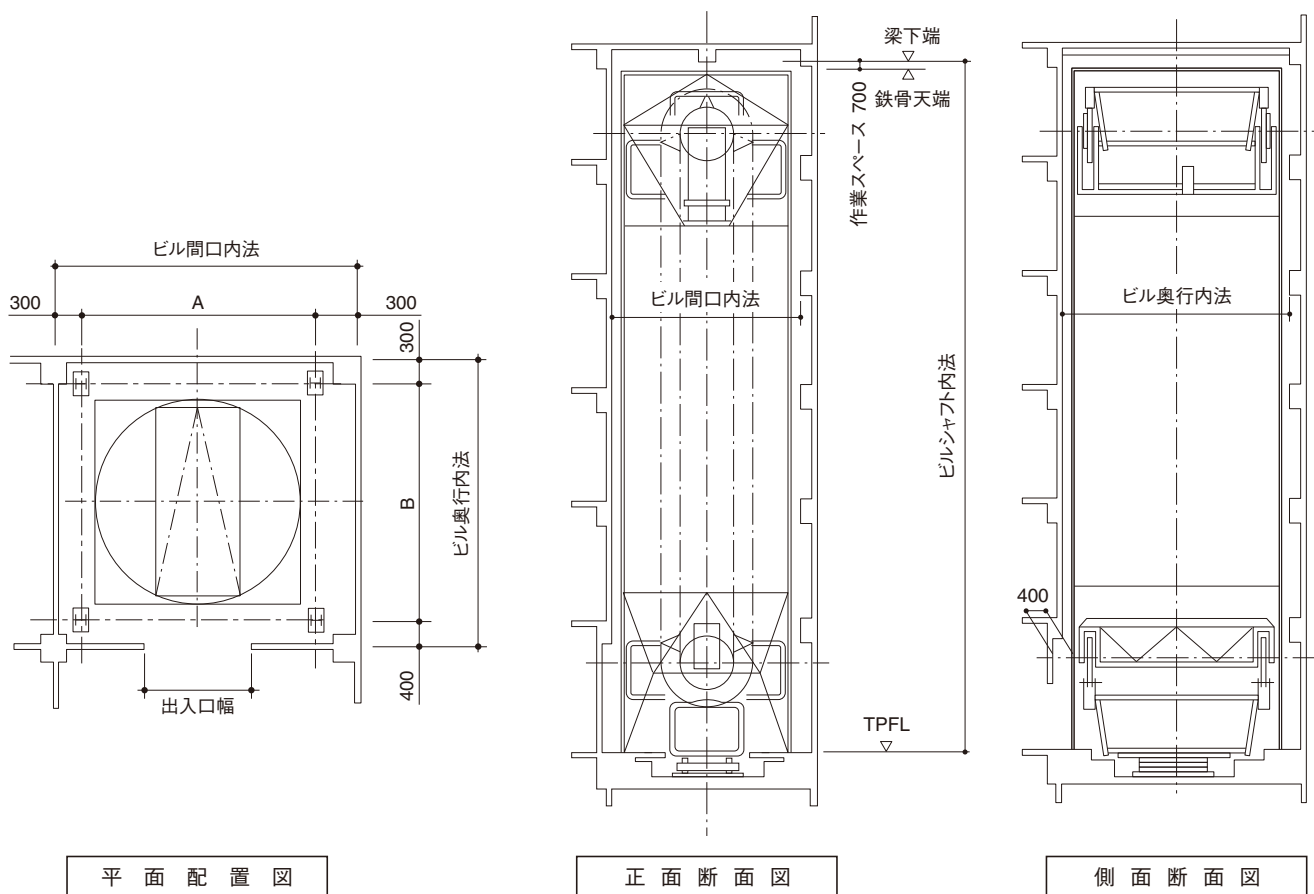
項目	型式	ND	GD
ビルシャフト内法		$3,022.5 + \{(N-10) / 2 \times 412.5\} + 1,650 + 800$	$3,067.5 + \{(N-10) / 2 \times 437.5\} + 1,700 + 800$

※1 N = 4 × X X : 普通車台数

※2 ビル側の層間変位 (ビルの揺れ) 等により、平面寸法が大きくなる場合がありますので別途ご相談ください。

タワーパーキング ビル内自立式 ターンテーブル内蔵型

■全体図



平面配置図

正面断面図

側面断面図

4

タワーパーキング

■高さ寸法

(mm)

台数	型式	ND	GD	主モーター (kW)
12		13,885	14,315	22
14		15,635	16,135	
16		17,385	17,955	
18		19,135	19,775	
20		20,885	21,695	30
22		22,635	23,415	
24		24,385	25,235	
26		26,135	27,055	
28		27,885	28,875	37
30		29,635	30,695	
32		31,385	32,515	
34		33,135	34,335	
36		34,885	36,155	37
38		36,635	37,975	
40		38,385	39,795	

■収容可能車・平面・出入口寸法

項目		型式	ND	GD
収容可能車寸法	全長 (mm以下)		5,000	5,300
	全幅 (mm以下)		1,850	2,050
	タイヤ外幅 (mm以下)		1,800	1,860
	全高 (mm以下)		1,550	1,550
	車重 (kg以下)		1,900	2,300
ビル間口内法 (mm)			5,950	6,100
ビル奥行内法 (mm)			7,400	7,800
柱 芯 (mm)	A		5,350	5,500
	B		6,700	7,100
出入口幅 (mm)			2,680	2,800
出入口高さ (mm)			1,865	

■標準仕様

項目			型式	ND	GD
電源容量	動力用	主モーター	22kW	200/220V 40KVA	
			30kW	200/220V 50KVA	
			37kW	200/220V 60KVA	
		速度	16m/min		
		照明/制御用	100V 5KVA		
	消火設備用	100V 0.5KVA			
操作認証方式	標準		暗証式		
	オプション		ICカード式		

■高さ寸法の算出方法

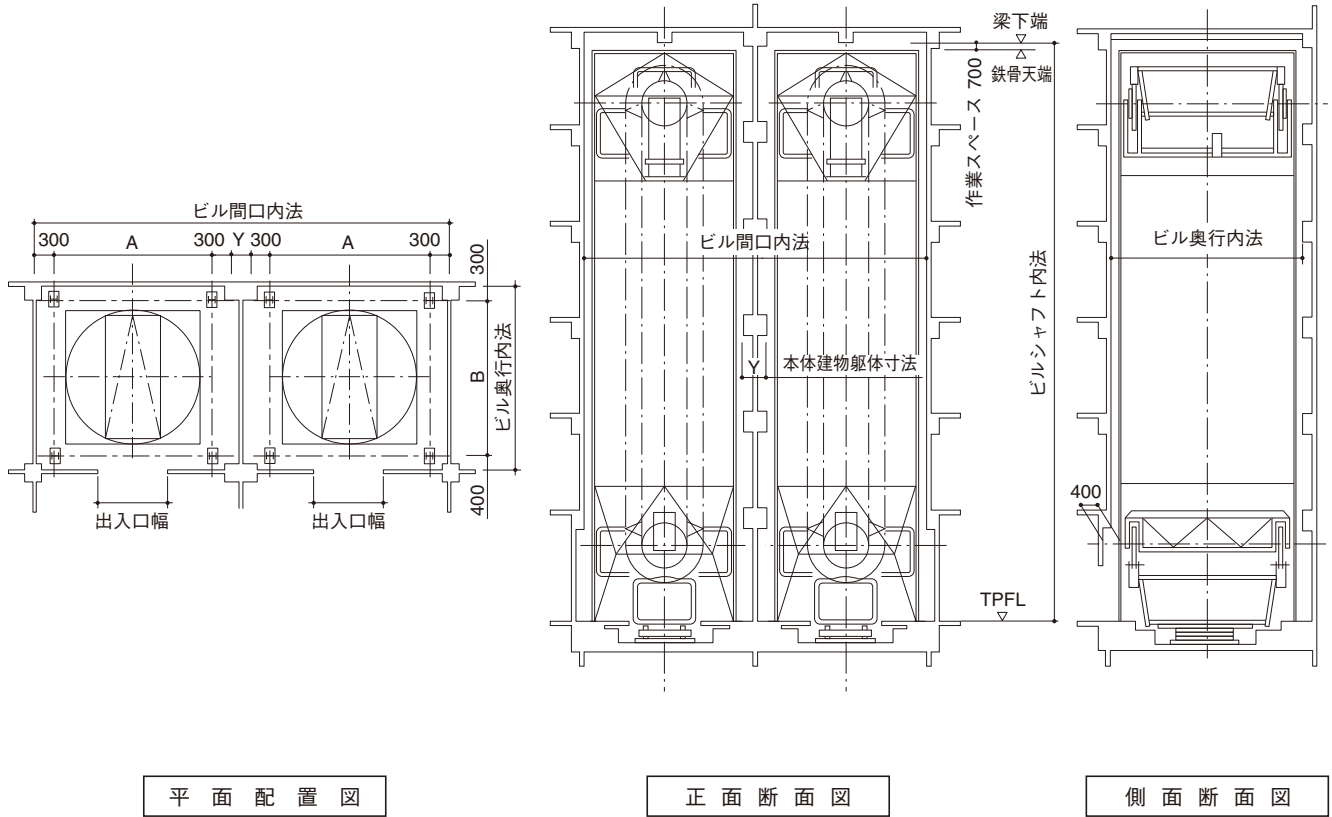
項目	型式	ND	GD
ビルシャフト内法		$3,052.5 + \{(N-10) / 2 \times 437.5\} + 1,720 + 800$	$3,100 + \{(N-10) / 2 \times 455\} + 1,770 + 800$

※1 $N = 4 \times X$ X: 普通車台数

※2 ビル側の層間変位 (ビルの揺れ) 等により、平面寸法が大きくなる場合がありますので別途ご相談ください。

タワーパーキング ビル内自立式 ターンテーブル内蔵型 連立式

■全体図



平面配置図

正面断面図

側面断面図

■高さ寸法

(mm)

台数 \ 型式	ND	GD	主モーター (kW)
12	13,885	14,315	22
14	15,635	16,135	
16	17,385	17,955	
18	19,135	19,775	
20	20,885	21,695	30
22	22,635	23,415	
24	24,385	25,235	
26	26,135	27,055	
28	27,885	28,875	37
30	29,635	30,695	
32	31,385	32,515	
34	33,135	34,335	
36	34,885	36,155	37
38	36,635	37,975	
40	38,385	39,795	

■収容可能車・平面・出入口寸法

項目		型式	ND	GD
収容可能車寸法	全長 (mm以下)		5,000	5,300
	全幅 (mm以下)		1,850	2,050
	タイヤ外幅 (mm以下)		1,800	1,860
	全高 (mm以下)		1,550	1,550
	車重 (kg以下)		1,900	2,300
ビル間口内法 (mm)			11,900 + Y	12,200 + Y
ビル奥行内法 (mm)			7,400	7,800
柱 芯 (mm)	A		5,350	5,500
	B		6,700	7,100
出入口幅 (mm)			2,680	2,800
出入口高さ (mm)			1,865	

※注記 () 寸法は乗込部ビル内法を示します。

■標準仕様

項目			型式	ND	GD
電源容量	動力用	主モーター	22kW	200/220V 75KVA	
			30kW	200/220V 75KVA	
			37kW	200/220V 100KVA	
		速度	16m/min		
		照明/制御用	100V 10KVA		
	消火設備用	100V 0.5KVA			
操作認証方式	標準	暗証式			
	オプション	ICカード式			

■高さ寸法の算出方法

項目	型式	ND	GD
ビルシャフト内法		$3,052.5 + \{(N-10) / 2 \times 437.5\} + 1,720 + 800$	$3,100 + \{(N-10) / 2 \times 455\} + 1,770 + 800$

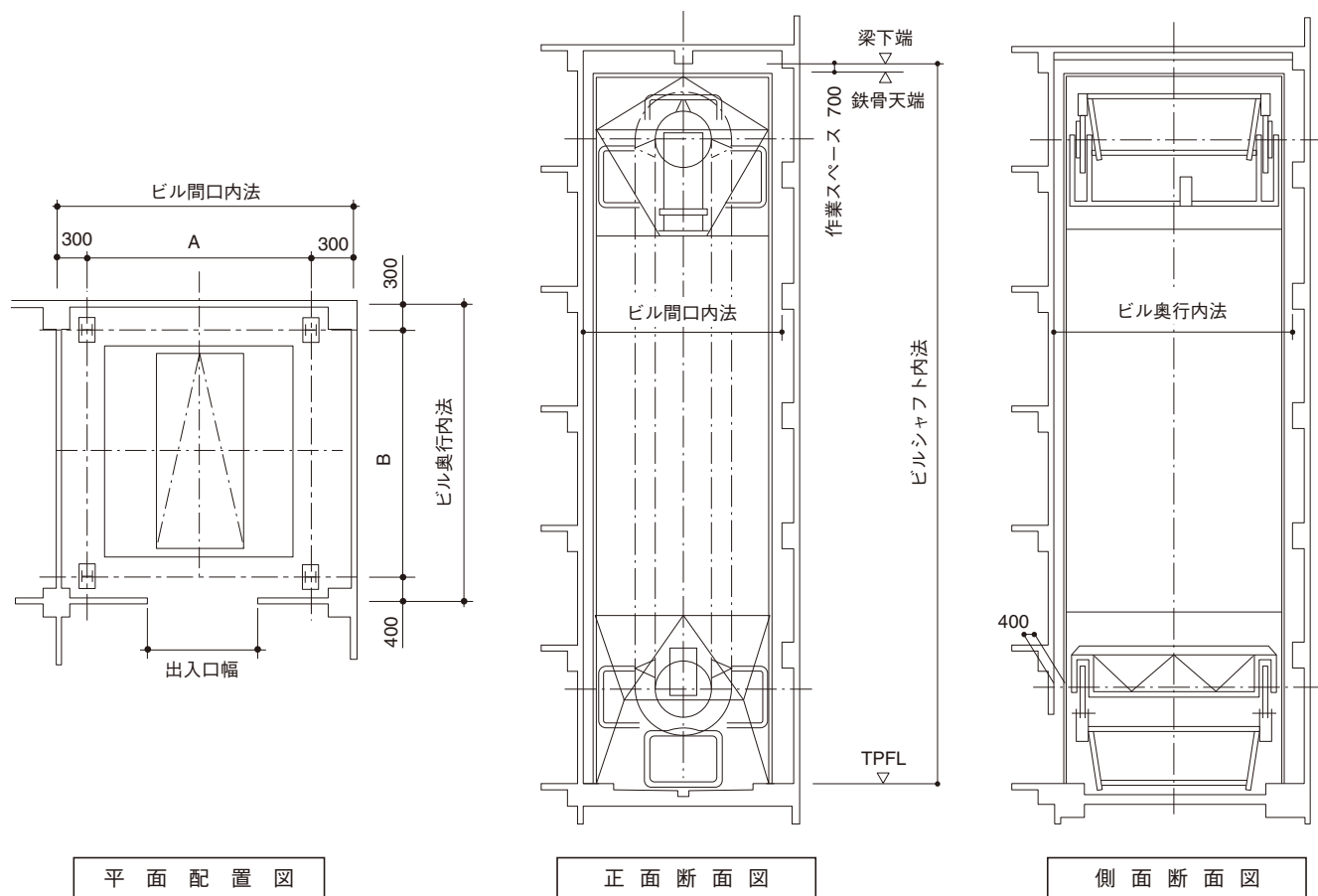
※1 $N = 4 \times X$ X: 普通車台数

※2 ビル側の層間変位 (ビルの揺れ) 等により、平面寸法が大きくなる場合がありますので別途ご相談ください。

タワーパーキング ミックス型

ビル内自立式

■全体図



平面配置図

正面断面図

側面断面図

■高さ寸法

(mm)

台数	型式		NC	GC	主モーター (kW)
	普通+ハイルーフ				
14	10+4		16,994	17,598	22
16	12+4		18,744	19,418	
18	14+4		20,494	21,238	
20	16+4		22,244	23,058	
22	18+4		23,994	24,878	30
24	20+4		25,744	26,698	
26	22+4		27,494	28,518	
28	24+4		29,244	30,338	
30	26+4		30,994	32,158	
32	28+4		32,744	33,978	
34	30+4		34,494	35,798	
36	32+4		36,244	37,618	

※本表は、ハイルーフ車を1群とした場合の高さ寸法を示します。

■収容可能車・平面・出入口寸法

項目		型式	NC	GC	
収容可能車寸法	全長 (mm以下)		5,000	5,300	
	全幅 (mm以下)		1,850	2,050	
	タイヤ外幅 (mm以下)		1,800	1,860	
	全高 (mm以下)	普通車		1,550	1,550
		ハイルーフ車		1,985	2,050
	車重 (kg以下)	普通車		1,900	2,300
ハイルーフ車			2,500		
ビル間口内法 (mm)			6,200	6,400	
ビル奥行内法 (mm)			7,050	7,350	
柱 芯 (mm)		A	5,600	5,800	
		B	6,350	6,650	
出入口幅 (mm)			2,680	2,800	
出入口高さ (mm)			2,200		

■標準仕様

項目			型式	NC	GC
電源容量	動力用	主モーター	22kW	200/220V 40KVA	
			30kW	200/220V 50KVA	
			37kW	200/220V 60KVA	
		速度	16m/min		
		照明/制御用	100V 5KVA		
	消火設備用	100V 0.5KVA			
操作認証方式	標準		暗証式		
	オプション		ICカード式		

■高さ寸法の算出方法

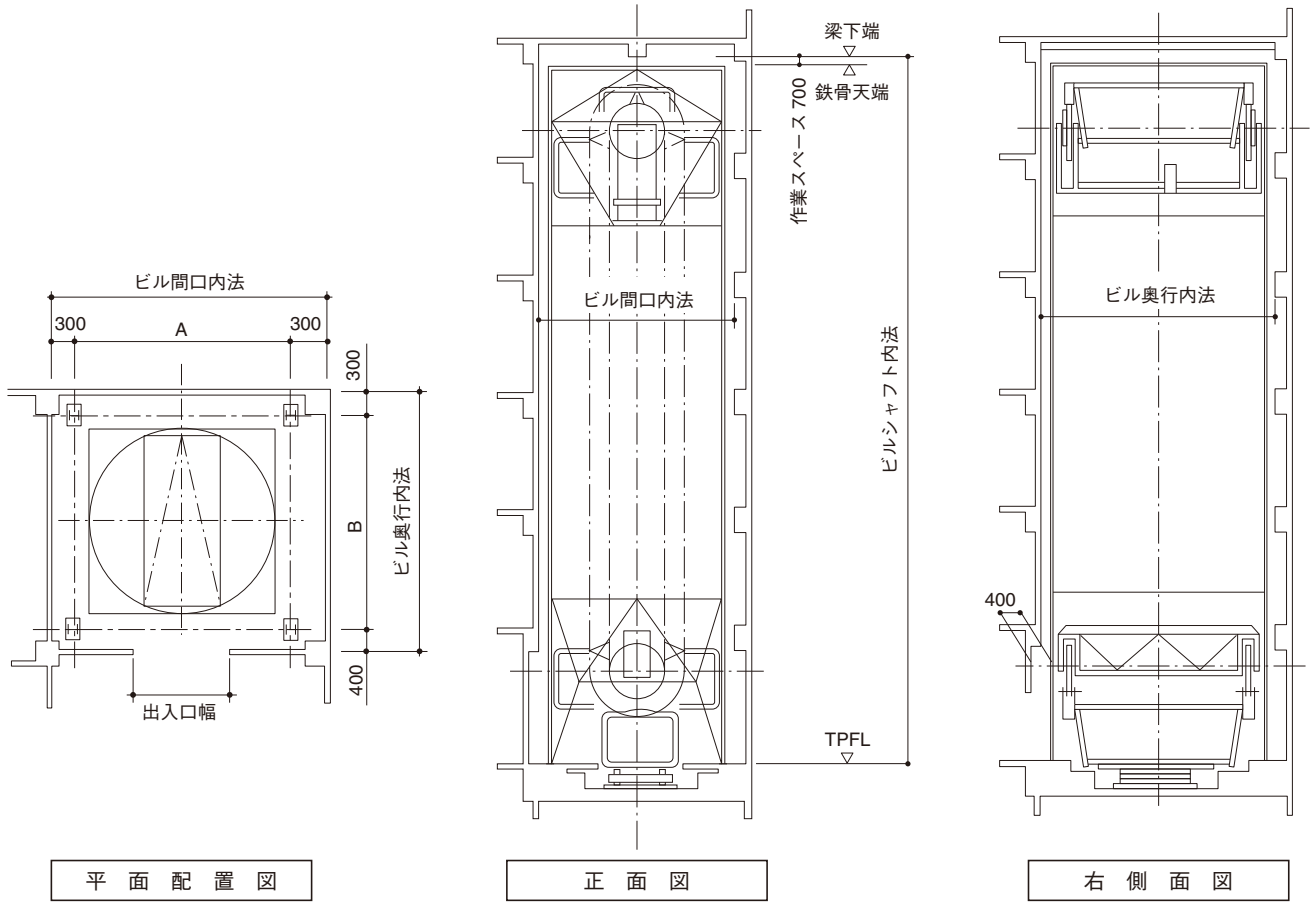
項目	型式	NC	GC
ビルシャフト内法		$3,615 + \{(N-12) / 2 \times 437.5\} + 1,860 + 800$	$3,730 + \{(N-12) / 2 \times 455.0\} + 1,920 + 800$

※1 $N = (4 \times X) + (5 \times Y) + Z$ X:普通車台数 Y:ハイルーフ車台数 Z:ハイルーフ車群数

※2 ビル側の層間変位(ビルの揺れ)等により、平面寸法が大きくなる場合がありますので別途ご相談ください。

タワーパーキング ビル内自立式 ターンテーブル内蔵ミックス型

■全体図



4

タワーパーキング

■高さ寸法

(mm)

台数	型式		NC	GC	主モーター (kW)
	普通+ハイルーフ				
14	10+4		17,503	18,310	22
16	12+4		19,323	20,230	30
18	14+4		21,143	22,150	
20	16+4		22,963	24,070	
22	18+4		24,783	25,990	
24	20+4		26,603	27,910	37
26	22+4		28,423	29,830	
28	24+4		30,243	31,750	
30	26+4		32,063	33,670	
32	28+4		33,883	35,590	
34	30+4		35,703	37,510	
36	32+4		37,523	39,430	

※本表は、ハイルーフ車を1群とした場合の高さ寸法を示します。

■収容可能車・平面・出入口寸法

項目		型 式	NC	GC	
収容可能車寸法	全長 (mm以下)		5,000	5,300	
	全幅 (mm以下)		1,850	2,050	
	タイヤ外幅 (mm以下)		1,800	1,860	
	全高 (mm以下)	普通車		1,550	1,550
		ハイルーフ車		1,985	2,050
	車重 (kg以下)	普通車		1,900	2,300
ハイルーフ車			2,500		
ビル間口内法 (mm)			6,350	6,500	
ビル奥行内法 (mm)			7,500	7,800	
柱 芯 (mm)		A	5,750	5,900	
		B	6,800	7,100	
出入口幅 (mm)			2,680	2,800	
出入口高さ (mm)			2,200		

■標準仕様

項目			型 式	NC	GC
電 源 容 量	動力用	主モーター	22kW	200/220V 40KVA	
			30kW	200/220V 50KVA	
			37kW	200/220V 60KVA	
		速 度	16m/min		
		照明/制御用		100V 5KVA	
	消火設備用		100V 0.5KVA		
操作認証方式	標 準			暗証式	
	オプション			ICカード式	

■高さ寸法の算出方法

項目	型 式	NC	GC
ビルシャフト内法		$3,690 + \{(N-12) / 2 \times 455\} + 1,865 + 800$	$3,825 + \{(N-12) / 2 \times 480\} + 1,925 + 800$

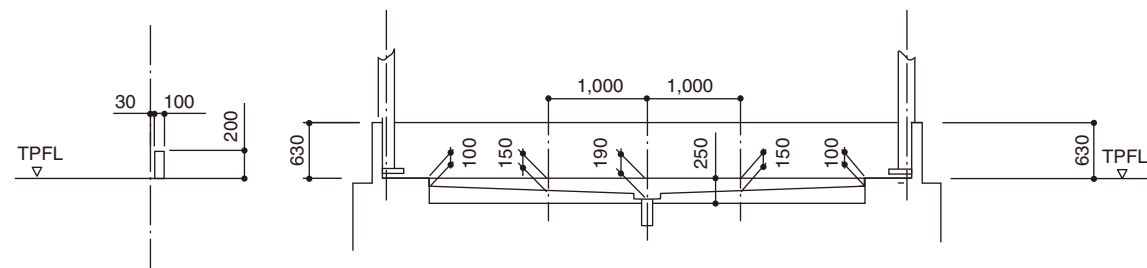
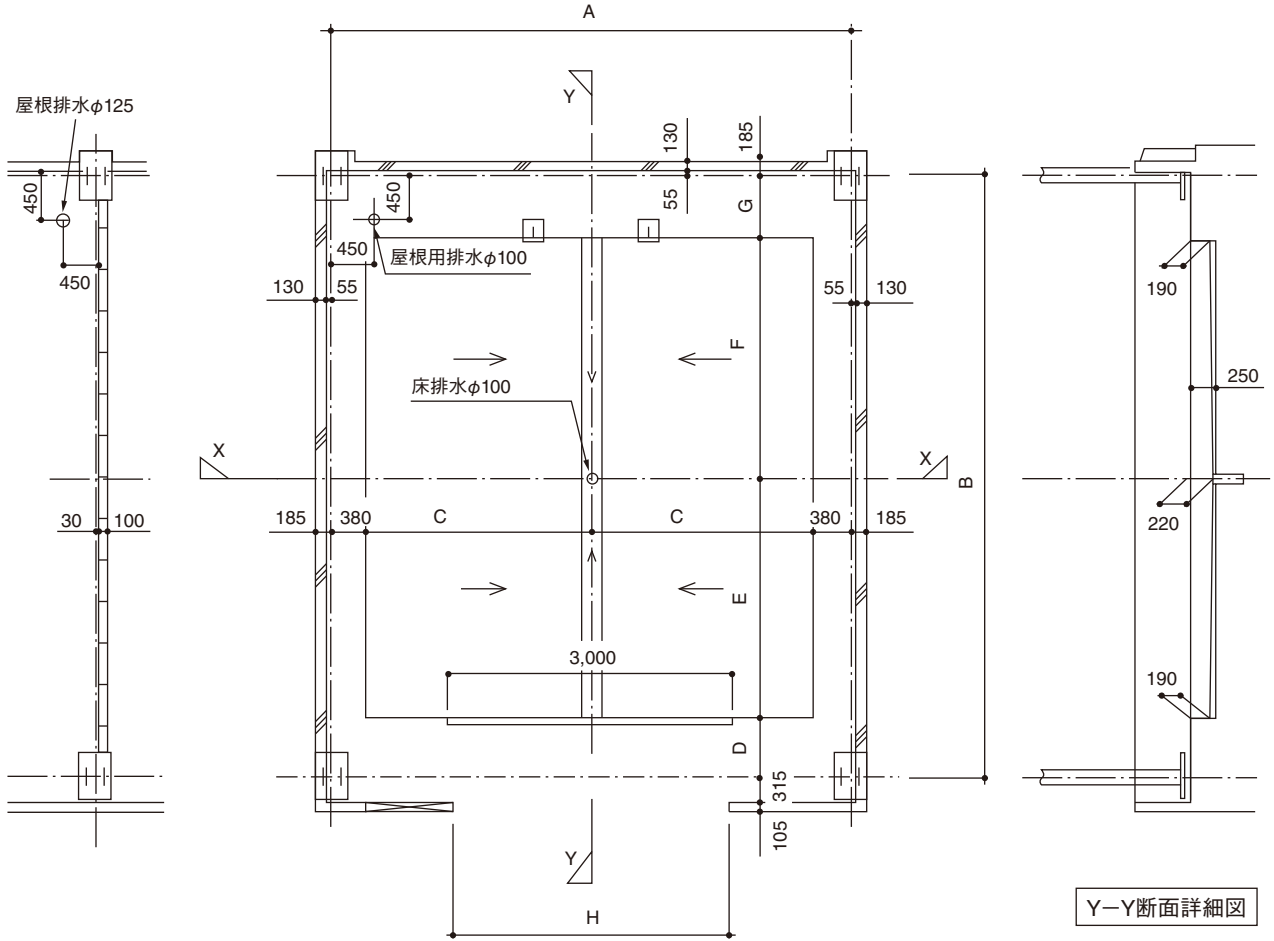
※1 $N = (4 \times X) + (5 \times Y) + Z$ X:普通車台数 Y:ハイルーフ車台数 Z:ハイルーフ車群数

※2 ビル側の層間変位(ビルの揺れ)等により、平面寸法が大きくなる場合がありますので別途ご相談ください。

床仕上げ

タワーパーキング

■下部乗込方式



連立間仕切部腰壁詳細

X-X断面詳細図

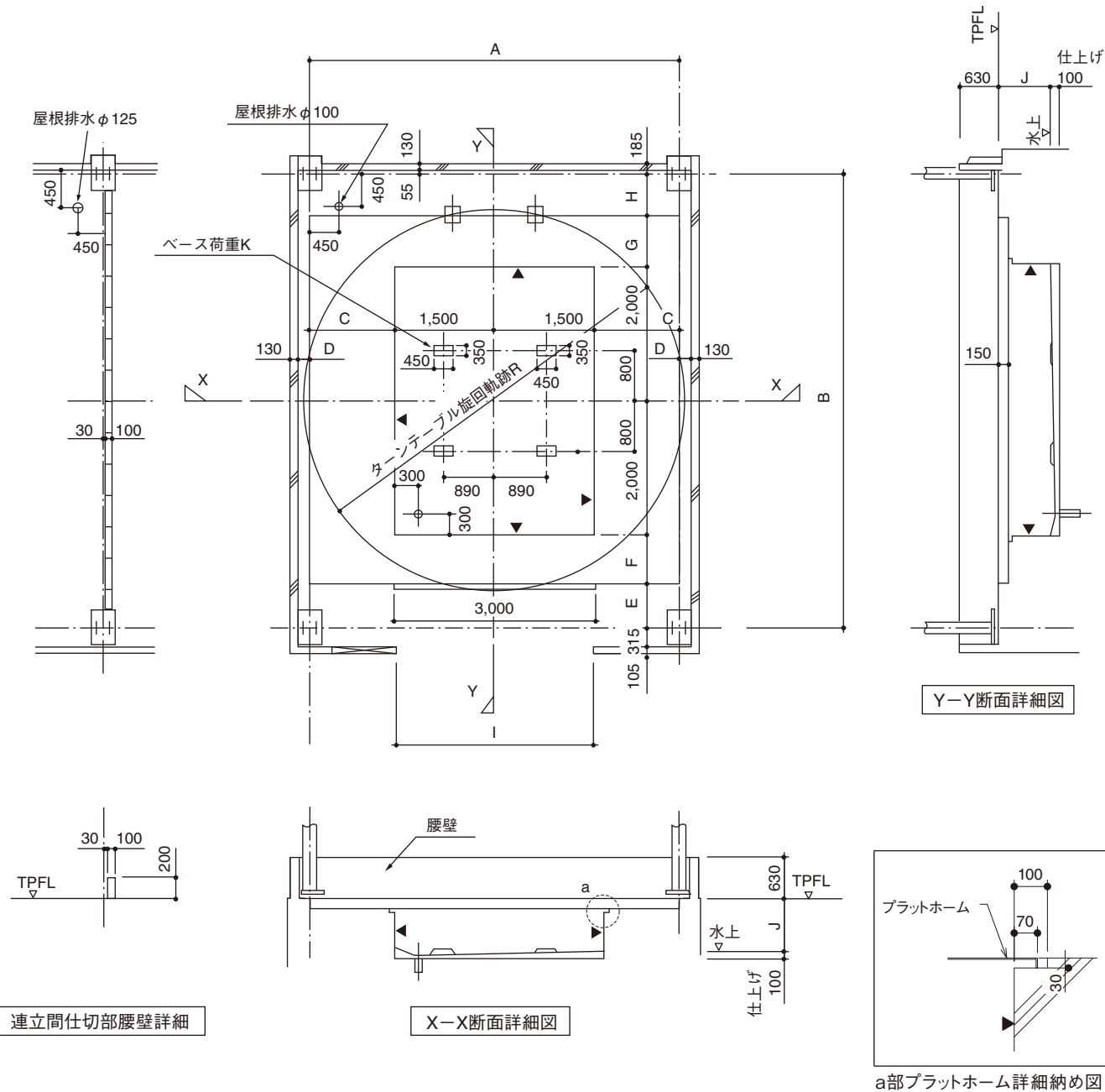
【型式別寸法】

(mm)

記号 型式	A	B	C	D	E	F	G	H
ND	5,350	6,250	2,295	640	2,485	2,500	625	2,800
GD	5,500	6,550	2,370	665	2,610	2,625	650	2,920

タワーパーキング

■ターンテーブル内蔵型



4
タワーパーキング

【型式別寸法】

(mm)

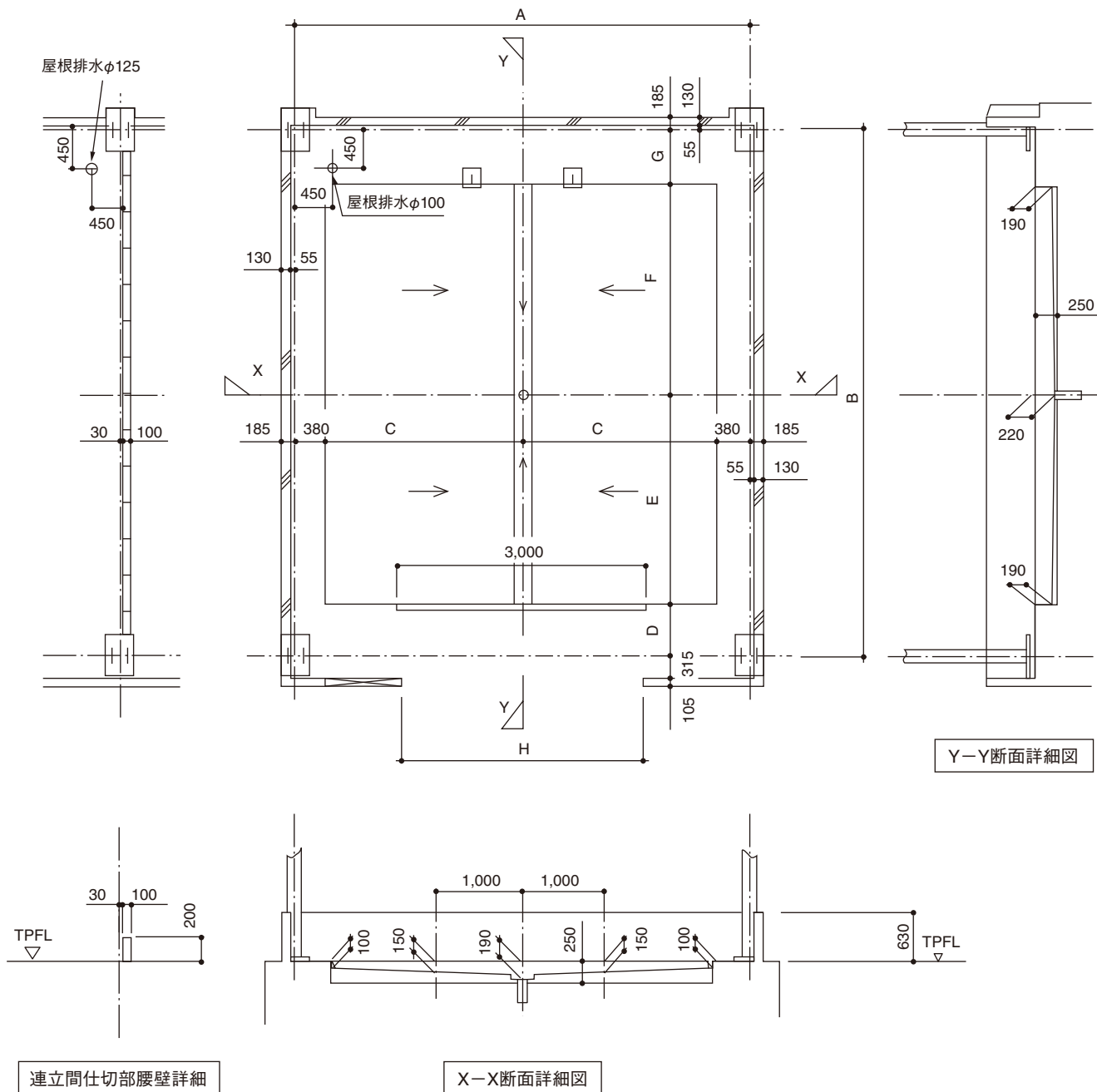
記号	A	B	C	D	E	F	G	H	I	J	K	R
ND	5,350	6,700	1,175	215	610	740	755	595	2,800	850	1.1t/1ヶ所	5,650
GD	5,500	7,100	1,250	315	635	915	930	620	2,920	850	1.2t/1ヶ所	6,000

タワーパーキング

■ミックス型

4

タワーパーキング



Y-Y断面詳細図

連立間仕切部腰壁詳細

X-X断面詳細図

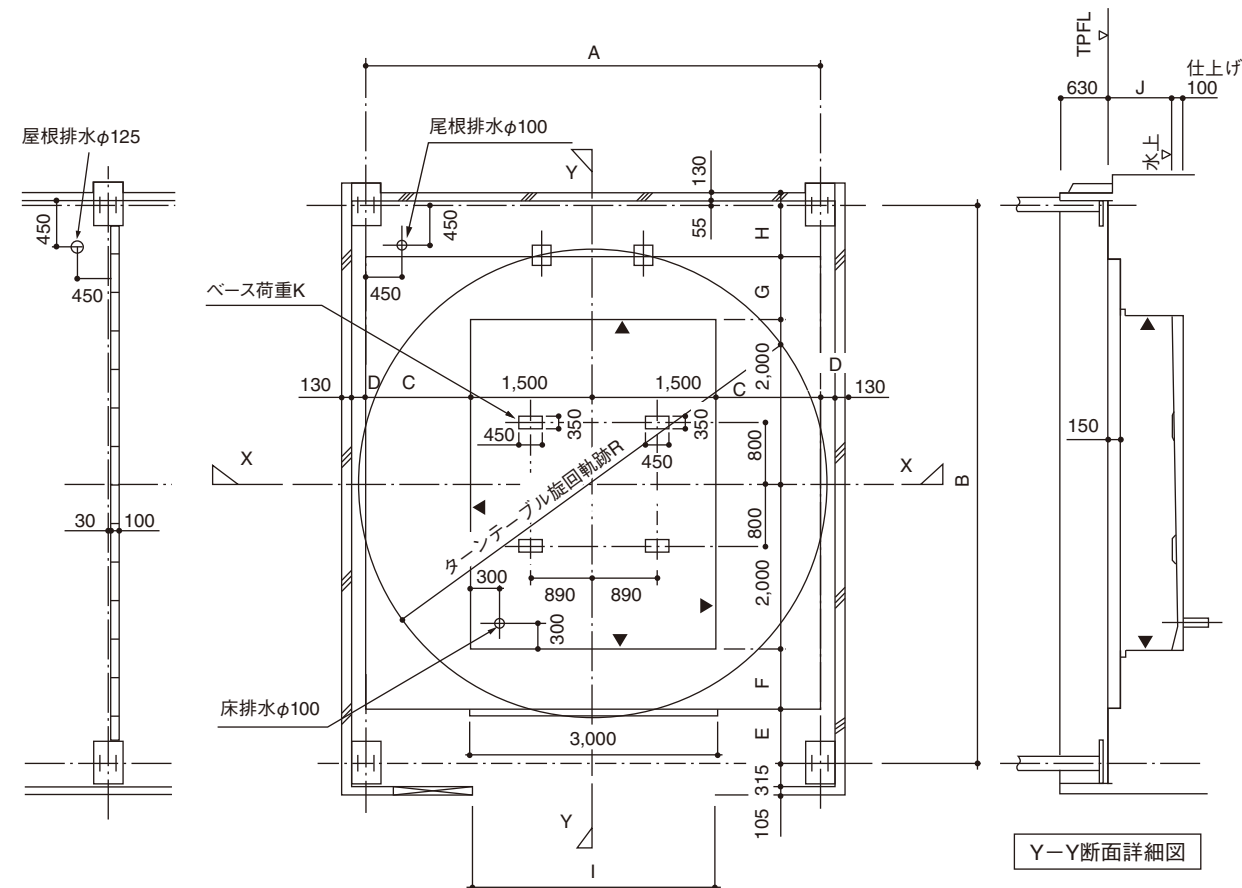
【型式別寸法】

(mm)

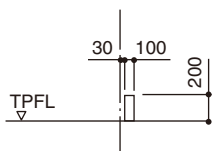
記号 型式	A	B	C	D	E	F	G	H
NC	5,600	6,350	2,420	665	2,510	2,525	650	2,800
GC	5,800	6,650	2,520	665	2,660	2,675	650	2,920

タワーパーキング

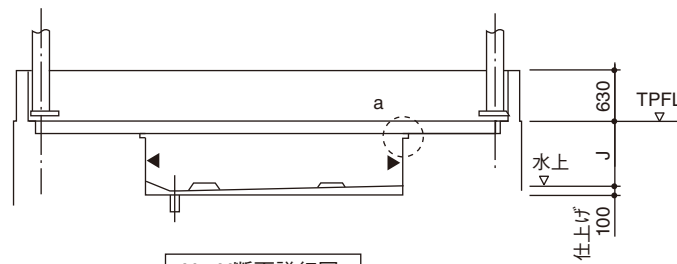
■ターンテーブル内蔵ミックス型



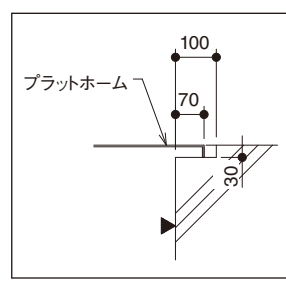
Y-Y断面詳細図



連立間仕切部腰壁詳細



X-X断面詳細図



a部プラットホーム詳細納め図

【型式別寸法】

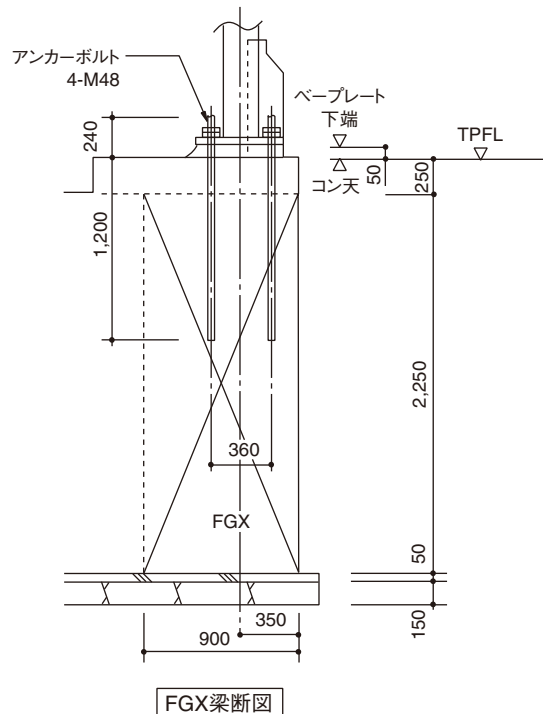
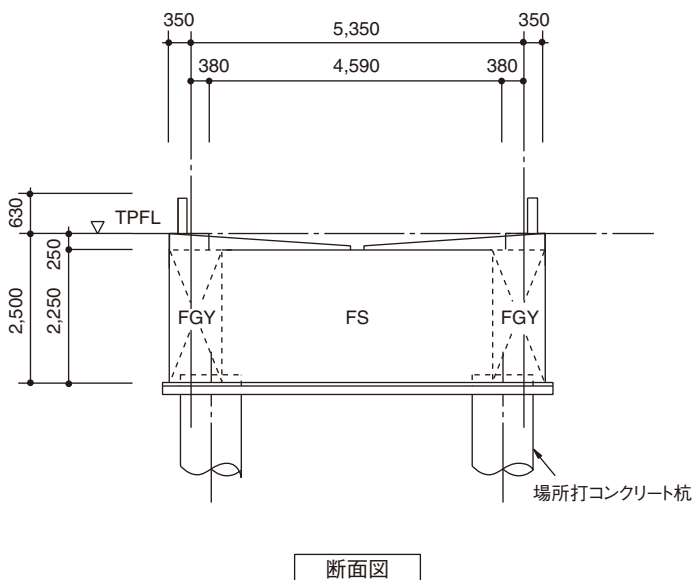
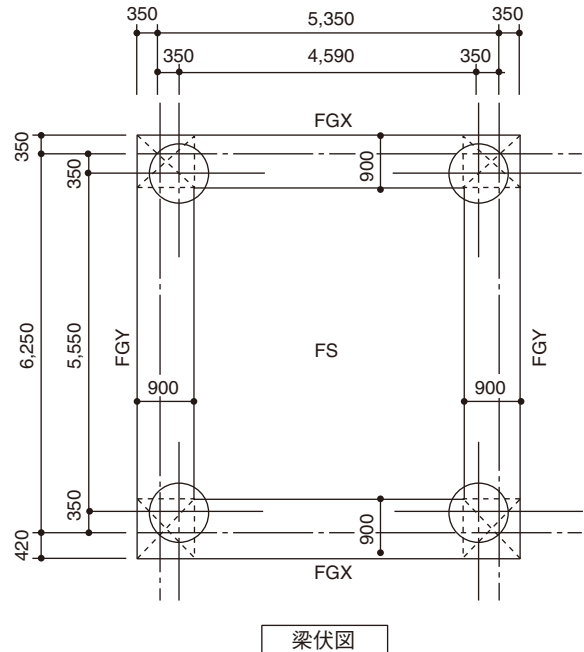
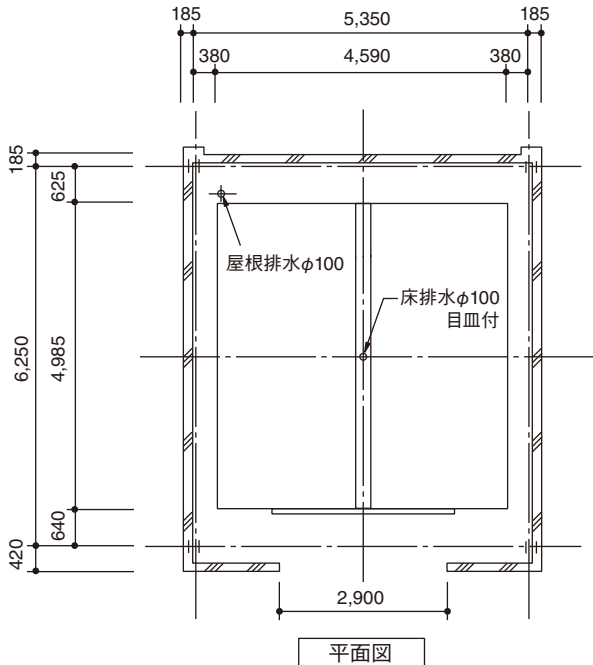
(mm)

記号 型式	A	B	C	D	E	F	G	H	I	J	K	R
NC	5,750	6,800	1,375	55	665	735	750	650	2,800	850	1.3t/1ヶ所	5,700
GC	5,900	7,100	1,450	115	665	885	900	650	2,920	850	1.3t/1ヶ所	6,000

基礎参考図

タワーパーキング

■下部乗込方式(標準型)(JND-**-O・TP)

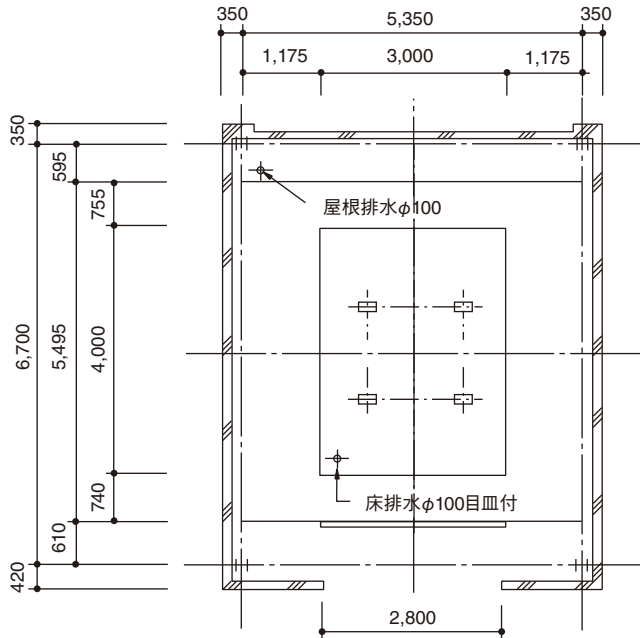


部材リスト

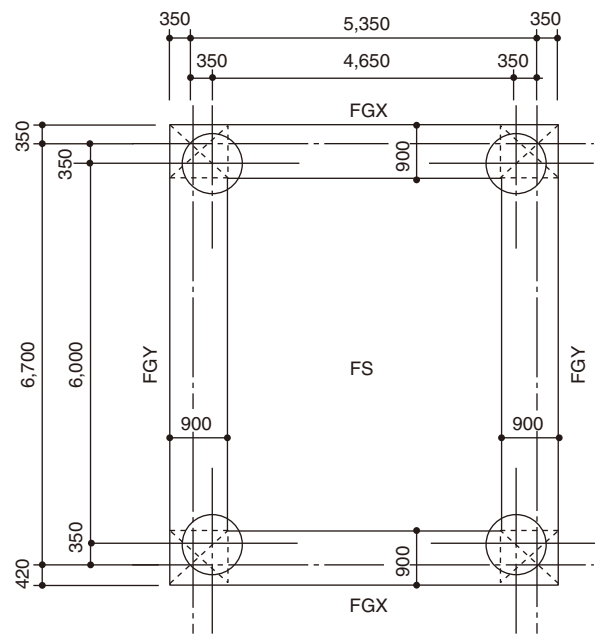
部材リスト				
砕石	φ150mm	排水目皿	φ100 1ヶ所	
捨コンクリート	Fc=13.5N/mm ² φ50mm	仕上げ	腰外部	防水モルタル刷毛引上 φ30m/m
基礎コンクリート	Fc=21.0N/mm ² スランプ15~18cm		腰内部	打放し
杭コンクリート	Fc=21.0N/mm ² スランプ15~18cm		床	モルタル金コテ仕上
鉄筋	SD295(A) (D16以下), SD345(D19以上)			

タワーパーキング

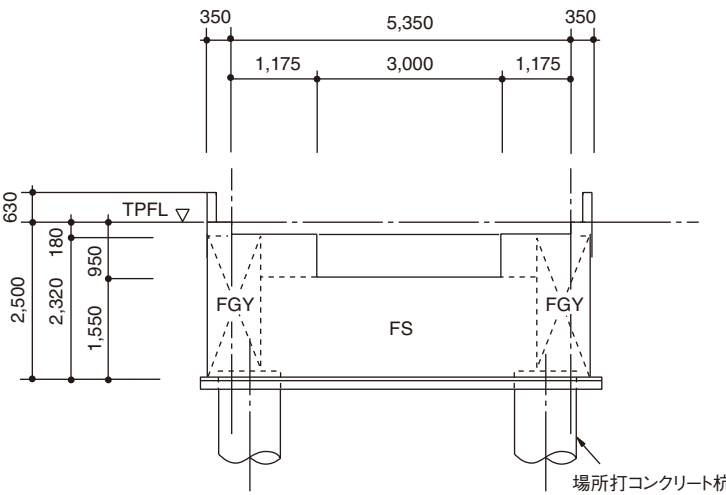
■ターンテーブル内蔵型(JND-**-I・TP)



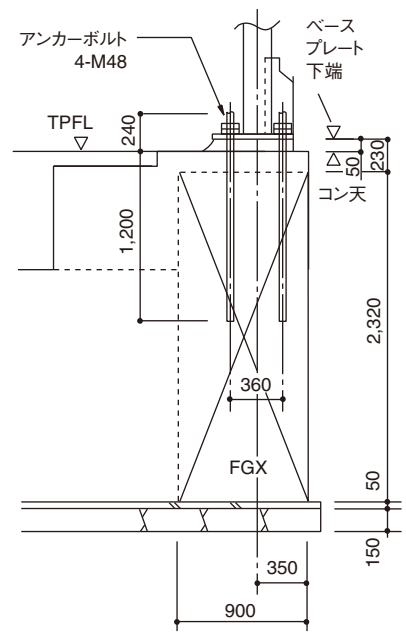
平面図



梁伏図



断面図



FGX梁断面図

部 材 リ ス ト				
砕 石	φ150m/m	排水目皿	φ100 1ヶ所	
拾コンクリート	Fc=13.5N/mm ² φ50m/m	仕 上 げ	腰外部	防水モルタル刷毛引上 φ30m/m
基礎コンクリート	Fc=21.0N/mm ² スランプ15~18cm		腰内部	打放し
杭コンクリート	Fc=21.0N/mm ² スランプ15~18cm		床	モルタル金ゴテ仕上
鉄 筋	SD295A (D16以下), SD345 (D19以上)			

電源容量・電線サイズ一覧

タワーパーキング

■電源容量・電線サイズ一覧

標準型

	電 動 機	電源容量(KVA)			電線サイズ(mm ²)					ブレーカー 容量/基	
		1基	2基	3基		40m	60m	80m	アース		
動 力 用	22kW	40	75	100		200V	38	60	60	8	250AF /125AT
	30kW	50	75	100		200V	60	60	100	8	250AF /150AT
	37kW	60	100	150		200V	60	100	100	14	250AF /200AT
低減率	-	1	0.8	0.7							
制御用 照明用	AC100V 50/60Hz	1.5	2.5	3							
消火設備	常用	AC100V50/60Hz			0.5KVA(専用回路)						
	非常用	AC100V			0.5KVA(自家発電)						
		DC24V			10AH(蓄電池)						

●電源サイズは1基当りを示します。

●IHI標準管理人ボックスが付く時は制御照明用電源に1.5KVAを加算してください。

4

タワーパーキング

1. 主電動機特性 起動方式：二次抵抗始動方式

電動機	AC200V/50Hz		AC220V/60Hz		AC400V/50Hz		AC440V/60Hz	
	定格電流(A)	起動電流(A)	定格電流(A)	起動電流(A)	定格電流(A)	起動電流(A)	定格電流(A)	起動電流(A)
22kW	106	286	89	251	53	142	45	127
30kW	140	412	118	363	70	206	59	182
37kW	163	448	138	380	82	225	69	189

2. 電源容量

● 電源容量はつぎの根拠により算出しています。

[条件]

- 1) 起動時の許容電圧降下を12%とします(変圧器で5%、線路で7%)。
- 2) 変圧器の電圧変動率を1.6%とします。
- 3) 連立または並立式の低減率は、2基80%、3基70%、4基70%、5基65%とします。

[電源容量(KVA)の算式]

$$1) \text{ 電源容量} = \frac{1.6\%}{5\%} \times \frac{\sqrt{3} \times V \times I_s}{1,000} + 2\text{KVA}$$

2KVA：制御電源容量

I_s：起動電流(A) V：電圧(V)

- 2) 連続運転により変圧器の定格出力以下であること。

$$\text{電源容量} = \frac{\sqrt{3} \times V \times I}{1,000} + 2\text{KVA}$$

V：電圧(V)

I：連続運転(定格)電流(A)

連立または並立式の場合は(基数)×(低減率)を入れて計算します。それにより1)、2)の大きい数字を電源用変圧器の容量とします。

- 消火装置非常電源は自家発電または蓄電池のどちらか一方を必要とします。
- 同一出力でないモーターの連立又は並立の場合は、低減率を考慮し算出します。

22kW×1基、30kW×3基の場合
 $\{40\text{KVA} + (50\text{KVA} \times 3)\} \times 0.7 = 133\text{KVA}$

3. 引込線の太さの算出方法

パーキング運転時の電流を流せる電線太さ*1と、起動時の許容電圧降下により決まる太さ*2のいずれかの太い方を選択します。

*1 パーキング運転時の電流を流せる電線太さ (mm²)

基数 電動機(kW)	1基	2基	3基	4基	5基
22	38	100	100	150	60×2
30	60	100	150	150	100×2
37	60	150	150	100×2	100×2

*2 起動時の許容電圧降下により決まる太さ

$$\text{電線導体断面積(mm}^2\text{)} = \frac{30.8 \times (I_s + 10) \times L}{1,000 \times \epsilon}$$

I_s：起動電流(A)

L：距離(m)

ε：電圧降下(V)……………200V×0.07=14V

10：制御電源容量(A)

