

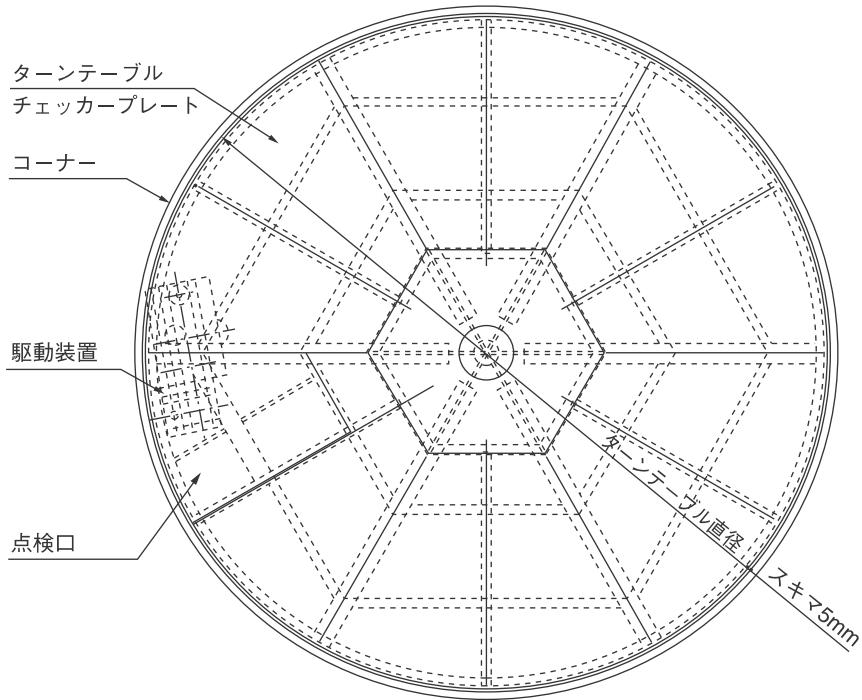
8

ターンテーブル

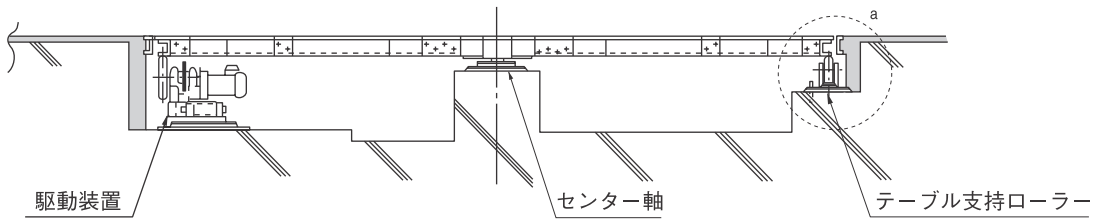
ターンテーブル T.T-□.□ (方向転換装置)	8- 2
自動車の回転軌跡	8- 4

T.T-□.□(方向転換装置)

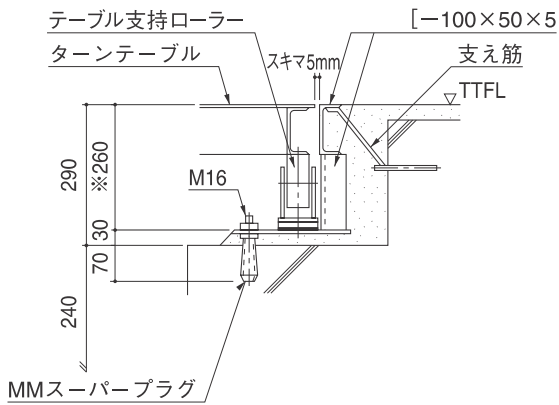
■ターンテーブル



平面図



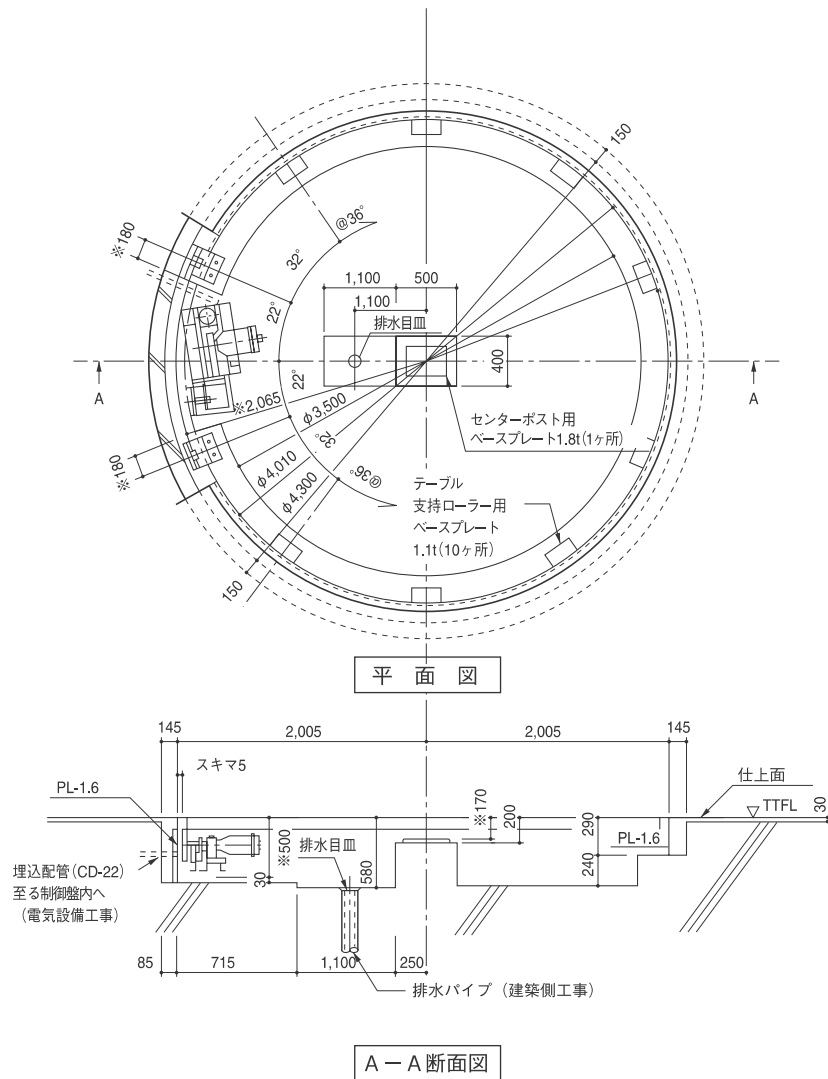
断面図



a部 テーブル支持ローラー部詳細図

※印寸法は厳守してください。

■基礎 (4m)

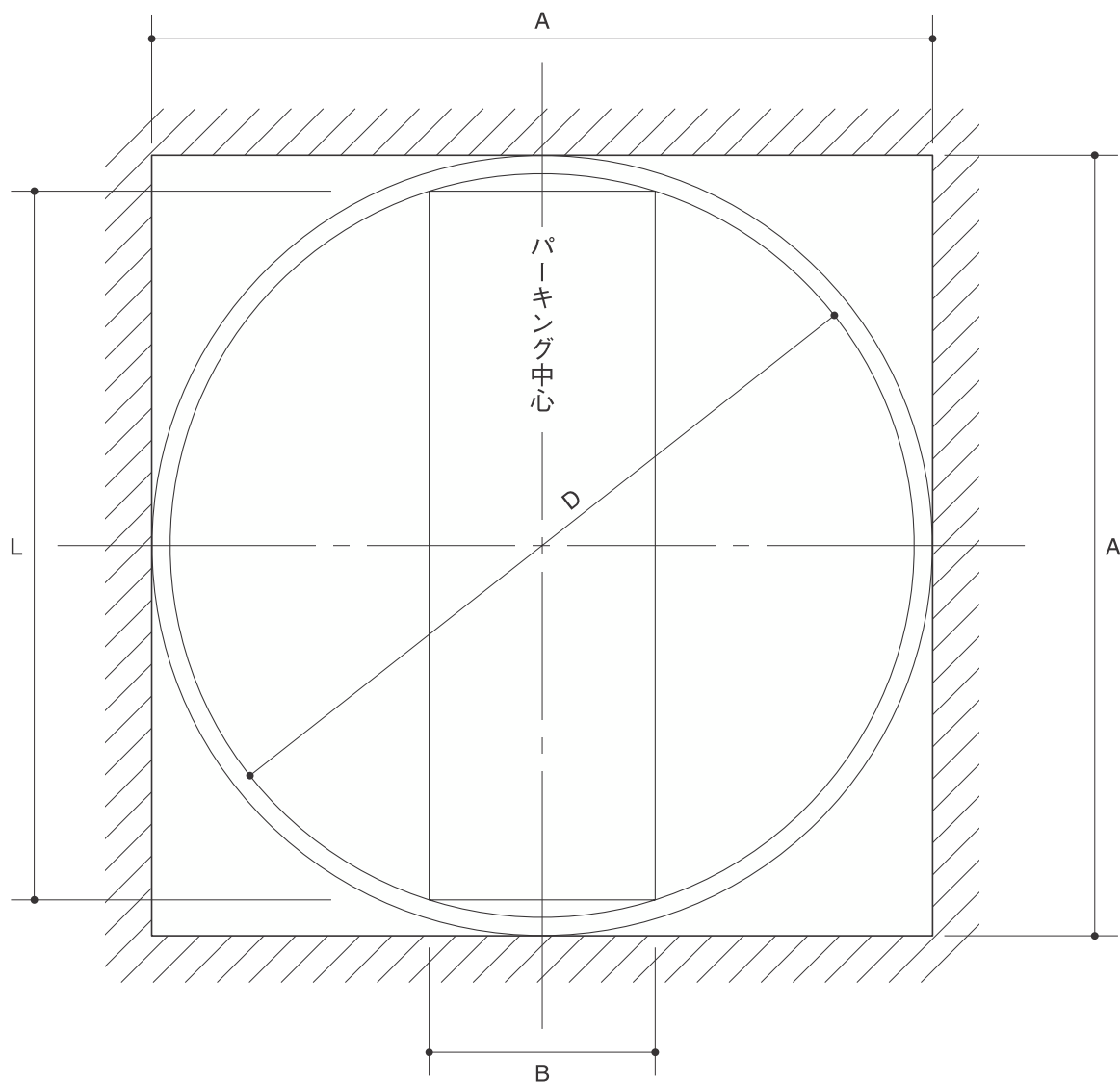


※印寸法は厳守してください。

■標準仕様

ターンテーブル直径	φ 4,000m / m	φ 4,500m / m
許容積載量	2,500kg	
回転速度 50/60Hz	1.43 / 1.72 r.p.m	1.27 / 1.52 r.p.m
電動機	0.4kW 4P	
電源	AC200 / 200V	
電源容量	1.5KVA / 基	
運転方式	押ボタン式	
基礎荷重	センター軸部	1.8t
	支持ローラー	各1.1t (10カ所)
	全重量	3.6t (定格荷重時)

自動車の回転軌跡



8 ターンテーブル

		N	G
余裕を見込んだ自動車の長さ	L	5,300 m/m	5,600 m/m
余裕を見込んだ自動車の幅	B	2,100 m/m	2,350 m/m
自動車の回転軌跡直径	D	5,900 m/m	6,300 m/m
必要な壁面内法	A	6,100 m/m	6,500 m/m

注1) LおよびB寸法はターンテーブル中心に対する自動車中心のずれの余裕を見込んだ寸法です。

2) 駐車装置の出入口とターンテーブルの中心がずれているなど特殊用途の際は、上記以上の余裕が必要です。

3) 自動車の回転軌跡と壁面のすきまは100 m/mとします。