

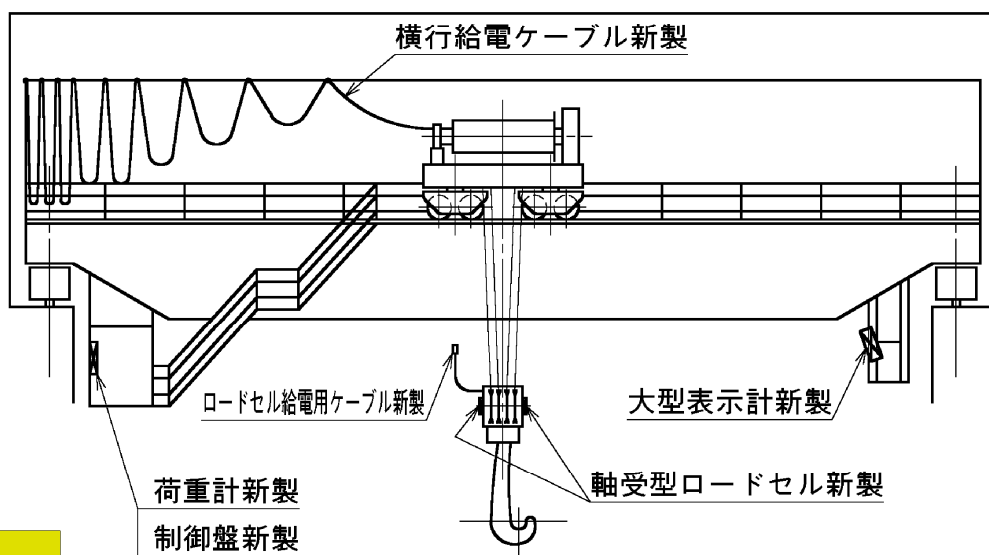
荷重計の設置

はじめに

レードルクレーンにか荷重計を設置して、鋳鍋の溶湯量の計量管理をしませんか？
吊ビーム部に検出用ロードセルを取付ければ、正確な鋳鍋の重量を計測できます。

取付例

吊りビームに軸受型ロードセルを取付けます。
ロードセルにて検出した信号をアンプより出力し、計重した重量を外部大型表示計にて表示もしくはプリンタで印刷できます。
また、データを外部（監視室）に伝送することも可能です。



機構の説明

- ① 荷重計の制御盤設置場所は、空調装置が必要です。
設置場所に空調装置が無い場合、空調装置の新規取付が必要となります。
- ② 吊具部にロードセルを設置することより、変更届の対象となります。
通常定格荷重を減らしますが、能力ダウンを懸念される場合併せて能力変更の改造工
事が必要となります。

IHI運搬機械株式会社

運搬機械営業統括部 URL <http://www.iuk.co.jp>

〒104-0044 東京都中央区明石町8番1号 聖路加タワー

TEL (03) 5550-5336 FAX (03) 5550-5366

| | | | | | |
|--------|-----------|-------------------|----------------------|--------------------|--------------------|
| 北海道営業所 | 〒060-0002 | 札幌市中央区北2条西4-1 | (北海道ビル) | TEL (011) 211-8148 | FAX (011) 211-8156 |
| 東北営業所 | 〒980-0014 | 仙台市青葉区本町1-1-1 | (アジュール仙台) | TEL (022) 211-9951 | FAX (022) 211-9953 |
| 中部営業所 | 〒450-0003 | 名古屋市中村区名駅南1-24-20 | (名古屋三井ビルディング新館) | TEL (052) 563-0789 | FAX (052) 565-7749 |
| 関西営業所 | 〒530-0005 | 大阪市北区中之島3-2-4 | (中之島フェスティバルタワー・ウエスト) | TEL (06) 7730-9834 | FAX (06) 7730-9839 |
| 中四国営業所 | 〒730-0854 | 広島市中区土橋町4-17 | (IUK広島ビル) | TEL (082) 532-6075 | FAX (082) 246-2299 |
| 九州営業所 | 〒810-0004 | 福岡市中央区渡辺通2-1-82 | (電気ビル北館) | TEL (092) 718-2130 | FAX (092) 718-2144 |