

より安全なクレーンをめざして

定格荷重のアップ

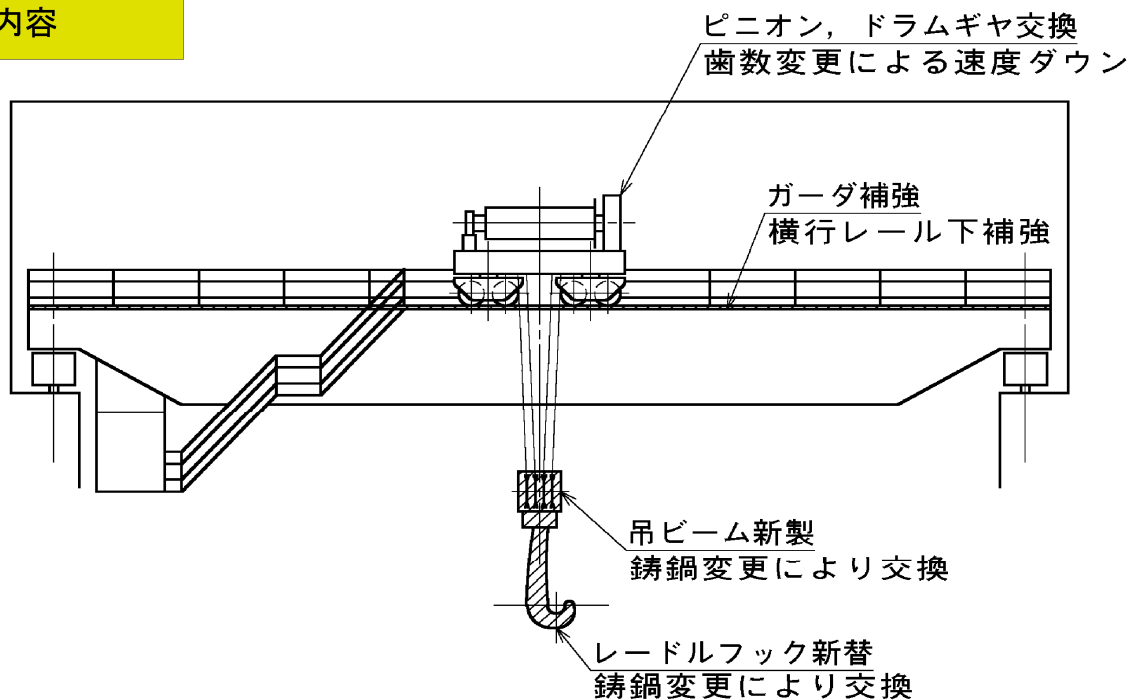
はじめに

工場生産性の向上，既設設備の増強に合わせて既設天井クレーンの主巻定格荷重の能力アップをしませんか？

特長

主巻モータ等の電気制御機器を極力旧品流用するため、荷重アップに応じて速度をダウンする改造を行い、定格荷重アップにともなった、構造部分の補強を行います。

改造内容



IHI運搬機械株式会社

運搬機械営業統括部

URL <http://www.iuk.co.jp>

〒104-0044 東京都中央区明石町8番1号 聖路加タワー

TEL (03) 5550-5336 FAX (03) 5550-5366

北海道営業所	〒060-0002	札幌市中央区北2条西4-1	(北海道ビル)	TEL (011) 211-8148	FAX (011) 211-8156
東北営業所	〒980-0014	仙台市青葉区本町1-1-1	(アジュール仙台)	TEL (022) 211-9951	FAX (022) 211-9953
中部営業所	〒450-0003	名古屋市中村区名駅南1-24-20	(名古屋三井ビルディング新館)	TEL (052) 563-0789	FAX (052) 565-7749
関西営業所	〒530-0005	大阪市北区中之島3-2-4	(中之島フェスティバルタワー・ウエスト)	TEL (06) 7730-9834	FAX (06) 7730-9839
中四国営業所	〒730-0854	広島市中区土橋町4-17	(IUK広島ビル)	TEL (082) 532-6075	FAX (082) 246-2299
九州営業所	〒810-0004	福岡市中央区渡辺通2-1-82	(電気ビル北館)	TEL (092) 718-2130	FAX (092) 718-2144