

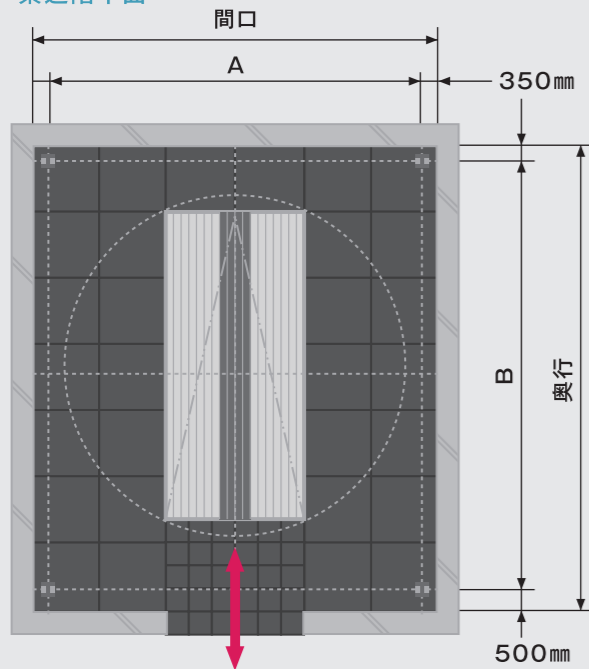
乗用車の  
99.9%  
入庫可能

# 大型車対応ハイグレード駐車設備

## グランシリーズ Gran Series



### 乗込階平面



### 必要寸法

※90度型のみ対応となります。

	EV対応なし	EV対応あり
間口 (mm)	7,040	7,040
奥行 (mm)	8,560	9,000
柱芯 (mm)	A 6,340	6,340
	B 7,710	8,150

### 参考データ

※2018年以降の弊社納入実績となります。

弊社納入高層ビル案件でのGranSeries納入可否	
EV対応なし	EV対応あり
約60%が 設置可能	約30%が 設置可能

アルミフラットパレットの採用により  
ほぼ全ての車種が駐車可能に

### 入庫可能車諸元

### 入庫可能車 一例

	従来型 (G型)	Gran Series	ボルシェカイエン SEハイブリッド	メルセデス・ベンツ GLS350d	BMW x5 drive 35d	Tesla MODEL X		
全長 (mm)	5,300	100mm UP → 5,400	4,926	5,140	4,935	5,036		
全幅 (mm)	2,050	250mm UP → 2,300	1,983 ドアミラー除く	2,194 ドアミラー含む	1,980 ドアミラー除く	2,140 ドアミラー含む	2,005	1,999
全幅 [EV充電時] (mm)	1,840	605mm UP → 2,300+片側145					1,999+片側200	
全高 (mm)	2,050	300mm UP → 2,350 (最大)	1,673	1,850	1,770	1,684		
重量 (kg)	2,500	270kg UP → 2,770	2,490	2,580	2,190	2,427		
タイヤ外幅 (mm)	1,920	180mm UP → 2,100	1,985	1,980	2,000	1,998		

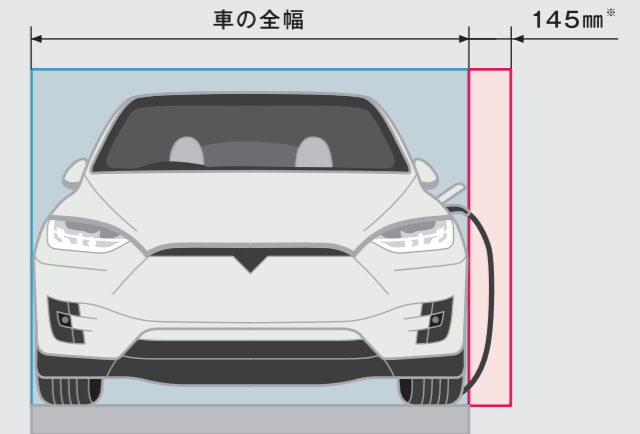
※本参考表は「最新国産&輸入車全モデル購入ガイド2020」(発行:株式会社JAFメディアワークス)及びボルシェジャパン株式会社公式ホームページの寸法・重量を抜粋したご参考用の資料です。同一車名でもタイプや年式により車体寸法や重量が異なり、取寄できない場合があります。入庫する車が取寄できるかどうか、実車にてご確認ください。

### EV充電対応寸法

充電ガン接続スペースを考慮し、EV車対応の車室にはさらに145mmのスペースをご用意。

給電蓋/充電ガンの接続スペース

※寸法は、左右どちらか一方の給電蓋、充電ガンを考慮した寸法になります。  
※イラストはイメージです。



### 業界初

「出庫後扉自動閉システム」搭載  
出庫予約・混雑状況確認なども  
スマートフォンで簡単に

3次元検知システム「3D-LiDAR」を用いた庫内安全確認を採用し、出庫後に降車の必要がない「扉自動閉機能」を実現。

スマートフォンによる「出庫予約」やBluetooth機能を利用した認証など、ユーザー操作をできるだけ簡単に。

建物に合わせてカスタマイズ  
内装デザインの多様性

駐車室内のデザインにもこだわりの意匠を。  
GranSeriesユーザーにふさわしいデザイン性の高さ  
と快適な空間づくりをご提案します。



※画像はイメージであり、実際とは異なります。

※1 2019年度に国内で正規販売された乗用車の99.9%を入庫可能(当社調べ)  
※2 対象は機械式駐車場業界(2020年7月2日時点、当社調べ)