

# ビル内自立型エレベータパーキング

## グランシリーズ 必要シャフト内法寸法図

型式：BJGRTH-※/※-IK・EP(90°)

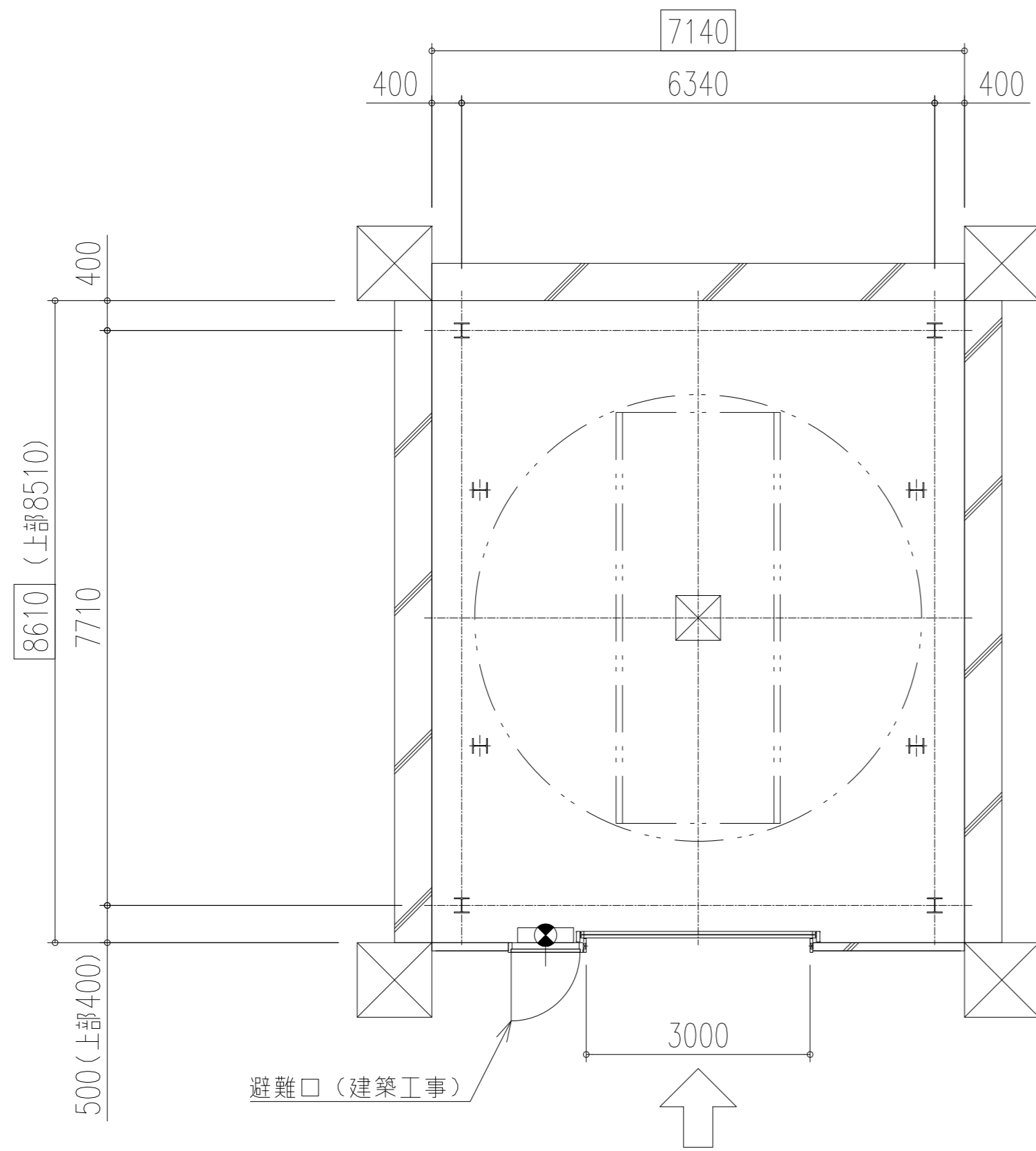
ビルシャフト内法高さ：～100m未満

2022年1月

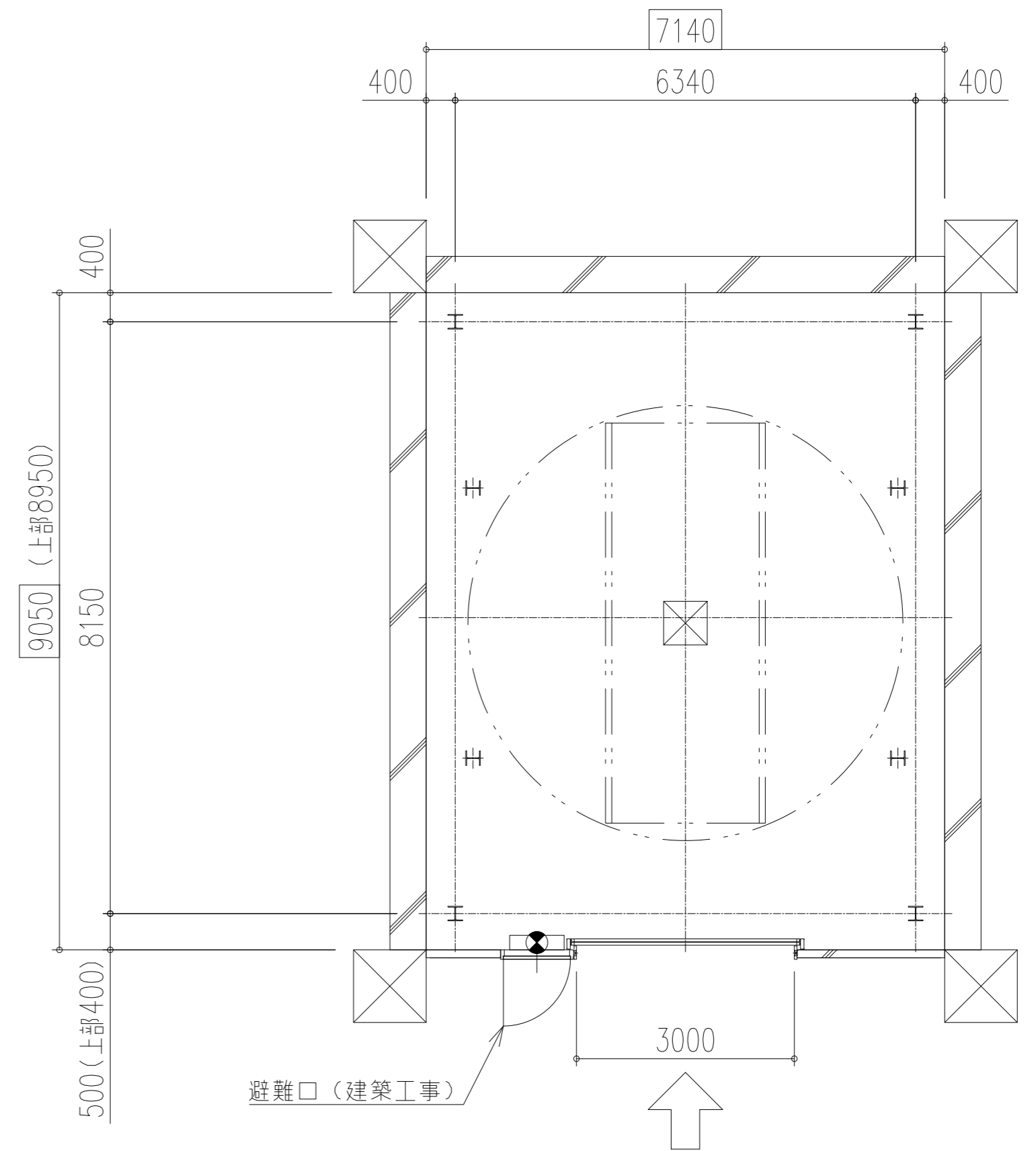
IHI 運搬機械株式会社

パーキングシステム事業部

営業統括部



必要平面寸法 (EVなし)



必要平面寸法 (EVあり)

		アルミフラットパレット	アルミフラットパレット (EV)
収容可能車最大寸法	最大車体寸法		
	長さ	5,400 mm	5,400 mm
	幅	2,300 mm	2,300 mm
	ドア外幅	2,300 mm	2,300 mm
	タイヤ外幅	2,100 mm	2,100 mm
	高さ	2,050 mm	2,050 mm
	最低地上高	90 mm	90 mm
最大重量	2,770 kg	2,770 kg	
※ 図	全幅	2300	※(145) 全幅 2300
	全高	2050	全高 2050
	タイヤ外幅	2100	タイヤ外幅 2100
	ドアミラー外幅	2300	ドアミラー外幅 2300
	全長	5400	全長 5400
	最低地上高	90	最低地上高 90
	全高	2050	全高 2050
	※ 部は、入庫不可能部分を示す。(黒切り部)		※ 給電蓋/充電ガンの接続スペース ※ 寸法は、左右どちらか一方の給電蓋、充電ガン を考慮した寸法になります。

### 注記

- 1) 記載の内容は予告なく変更する場合があります。参考図として取扱い願います。
- 2) 別途消火設備用ポンベ室をご用意願います。
- 3) 必要寸法にはダクトスペース等は考慮しておりません。
- 4) (上部〇〇〇) 寸法は乗込FL+4000以上の範囲の寸法を示しております。